

اثر بارگذاری فلزهای سریم و زیرکونیم بر پایه HZSM-5 برای تولید الفین‌های سبک از نفتا

فروغ ممیز، جعفر توفیقی داریان*⁺

تهران، دانشگاه تربیت مدرس، دانشکده مهندسی شیمی، آزمایشگاه تحقیقاتی الفین

علی محمد علیزاده

تهران، پژوهشگاه صنعت نفت، پژوهشگاه گاز

چکیده: در این پژوهش، برای افزایش بازده الفین‌های سبک، بارگذاری عناصر سریم و زیرکونیم بر روی HZSM-5 به روش تلقیح مورد بررسی قرار گرفت. کاتالیست‌ها به کمک ۲ و ۸ درصد وزنی از عناصر سریم و زیرکونیم ساخته شدند. به منظور تعیین دقیق مشخصات، کاتالیست‌ها با میکروسکوپ الکترونی روبشی (SEM)، طیف پراش اشعه ایکس (XRD)، جذب و دفع هم‌دمای نیتروژن (BET) و دفع به روش برنامه‌ریزی دمایی (NH₃-TPD) آنالیز شدند. آزمون راکتوری کاتالیست‌ها برای شکست نفتا، در یک راکتور بستر ثابت در دمای ۶۵۰ °C و ۷۰۰ °C، نسبت بخار به هیدروکربن ۰/۵ g/g و WHSV برابر ۶۰ h⁻¹ انجام شد. کاتالیست با بارگذاری ۲٪ وزنی زیرکونیم به دلیل داشتن اسیدیته متوسط، بهترین بازده را در تولید الفین‌های سبک از خود نشان داد.

واژه‌های کلیدی: شکست کاتالیستی گرمایی، الفین‌های سبک، HZSM-5، سریم، زیرکونیم.

KEY WORDS: Thermal catalytic cracking, Light olefins, HZSM-5, Cerium, Zirconium.

مقدمه

کاتالیست‌ها در فرایند شکست کاتالیستی گرمایی از اهمیت بالایی برخوردار هستند. زئولیت‌ها و کاتالیست‌های با پایه زئولیتی به دلیل ساختار و ویژگی‌های منحصر به فرد از جمله مناسب‌ترین گزینه‌ها برای این فرایند به شمار می‌آیند. زئولیت‌ها به دلیل پایداری، انتخاب‌پذیری شکلی، غیر خوردگی و سازگاری با محیط زیست برای فرایند شکست کاتالیستی گرمایی مناسب هستند [۷ - ۵]. در حال حاضر به دلیل کمبود منابع نفتی سبک، استفاده از هیدروکربن‌های سنگین‌تر همچون نفتا به عنوان خوراک در واحدهای تولید الفین ضروری به نظر می‌رسد. به منظور

در حال حاضر تقاضا برای اتیلن و پروپیلن به عنوان خوراک برای واحدهای صنعتی در حال افزایش است. اتیلن، بیشتر از واکنش شکست گرمایی تولید می‌شود و پروپیلن فراورده‌ی جانبی این فرایند است [۱]. توجه زیادی برای بهبود فرایند شکست گرمایی به منظور افزایش بازده الفین‌های سبک شده است اما به نظر می‌رسد این فرایند به پایان پتانسیل خود رسیده است [۲]. شکست کاتالیستی گرمایی به دلیل بازده بالای الفین‌های سبک، ذخیره‌سازی انرژی و کاهش تولید گازهای گلخانه‌ای روشی مناسب برای جایگزینی فرایندهای کنونی تولید الفین‌ها محسوب می‌شود [۳، ۴].

*عهدہ دار مکاتبات

+E-mail: towfighi@modares.ac.ir

بخش تجربی

مواد

HZSM-5 خریداری شده از شرکت ZEOCHEM با نسبت $\frac{Si}{Al} = 100$ به عنوان کاتالیست پایه مورد استفاده قرار گرفت. نمک $Ce(NO_3)_3 \cdot 6H_2O$ و نمک $Zr(NO_3)_2 \cdot H_2O$ به منظور اصلاح کاتالیست پایه استفاده شد.

تهیه کاتالیست

به منظور بارگذاری کاتالیست پایه روش تلقیح مرطوب مورد استفاده قرار گرفت. در نتیجه ابتدا برای ساخت کاتالیست با ۲ و ۸ درصد وزنی سریم و زیرکونیم، ۱۰ mL آب مقطر به مقدار مشخصی از نمک $Ce(NO_3)_3 \cdot 6H_2O$ یا $Zr(NO_3)_2 \cdot H_2O$ افزوده شده و به مدت ده دقیقه خوب به هم زده شد. سپس محلول آب نمک به درون بالن ته گرد دارای دو گرم از کاتالیست پایه افزوده شد. بالن به دستگاه Rotary Evaporator متصل شده و به مدت ۳۰ دقیقه با دور ۱۱۰ rpm و در دمای $90^\circ C$ قرار گرفت. پس از تبخیر کامل آب درون بالن، کاتالیست از سطح بالن جدا شده و به مدت یک ساعت درون آن با دمای $110^\circ C$ قرار گرفت. به منظور اکسایش ناخالصی‌ها کاتالیست داخل لوله کوارتز ریخته شد و درون کوره قرار گرفت. درحالی که هوای خالص از روی کاتالیست عبور می‌کرد دمای آن با شیب $5^\circ C/min$ به $450^\circ C$ رسید و ۳۰ دقیقه در این دما باقی ماند و دوباره با همان شیب به دمای $750^\circ C$ رسید، این بار نیز به مدت ۳۰ دقیقه در این دما باقی ماند. کاتالیست‌ها در مرحله‌ی بعد قرص شده و مش بندی شد. آزمایش‌ها مطابق جدول ۱ طراحی و انجام شد.

تعیین بازده الفین‌های سبک به کمک کاتالیست‌ها ساخته شده

کاتالیست‌ها در یک راکتور بستر ثابت مورد آزمایش قرار گرفت. مقدار ۲ گرم کاتالیست در قسمت میانی راکتوری از جنس فولاد ضد زنگ به طول ۴۵ cm و قطر ۱٫۳۵ cm قرار داده شد. آب و نفتا توسط دو پمپ جداگانه پریستالیک وارد پیش‌گرم‌کن اولی شده و در آنجا طی اختلاط به بخار تبدیل می‌شد. بخار خروجی وارد پیش‌گرم‌کن دوم شده تا $550^\circ C$ گرم شده و وارد راکتور می‌شد. پس از انجام واکنش شکست جریان خروجی راکتور وارد چگالنده می‌شد.

استفاده از خوراک‌های سنگین‌تر اصلاح کاتالیست‌ها مورد توجه فراوانی قرار گرفته است [۸]. وی^(۱) و همکاران [۹] تأثیر اصلاح ZSM-5 به کمک عناصر گوناگون برای شکست کاتالیستی گرمایی نفتا در جریان نیتروژن و بخار آب را مورد بررسی قرار دادند. برخی از عناصر همچون فسفر و منیزیم بازده الفین‌های سبک را به دلیل کاهش سایت‌های اسیدی برونشند افزایش داد. این پژوهشگران نشان دادند که بارگذاری به کمک فلز لاتانیوم تأثیر متفاوتی دارد. بازده بالای BTX^(۲) و بازده پایین الفین‌های سبک در مقایسه با HZSM-5 و دیگر کاتالیست‌های اصلاح شده نشان‌دهنده‌ی متداول بودن واکنش انتقال هیدروژنی بر روی La/HZSM-5 است. اثر بارگذاری فلوئور بر روی زئولیت برای شکست کاتالیستی گرمایی نفتا در دماهای گوناگون توسط فنگ^(۳) و همکاران [۱۰] مورد مطالعه قرار گرفت. بازده بالاتر برای کاتالیست‌های اصلاح شده به کمک فلوئور تأثیر مثبت استفاده از این عنصر را نشان داد. فلوئور افزایش دهنده سایت‌های اسیدی قوی به ویژه سایت‌های برونشند است و از سویی بارگذاری به کمک این عنصر عامل لارویی کردن حفره‌های کاتالیست پایه می‌باشد که باعث افزایش انتخاب‌پذیری الفین‌های سبک شده است. لو^(۴) و همکاران [۱۱] به آزمایش بر روی تأثیر بارگذاری فلز آهن بر روی HZSM-5 برای شکست ایزوبوتان پرداختند. مقدارهای کمی از آهن برای این فرایند مناسب است. افزودن آهن بر روی کاتالیست پایه در آغاز اسیدیته را افزایش داده که باعث افزایش انتخاب‌پذیری الفین‌های سبک شده است و سپس به دلیل تجمع ذره‌های آهن، اسیدیته کاهش یافته است.

در این پژوهش به منظور افزایش بازده الفین‌های سبک، زئولیت به کمک دو فلز سریم و زیرکونیم اصلاح شد. از آنجایی که انتظار می‌رفت این دو فلز ویژگی‌های اسیدی کاتالیست پایه را بهبود دهند به عنوان اصلاح کننده انتخاب شدند. کاتالیست‌های اصلاح شده در فرایند شکست کاتالیستی گرمایی نفتا مورد استفاده قرار گرفت. اصلاح زئولیت به کمک زیرکونیم برای شکست متانول در دیگر مطالعه‌ها مورد بررسی قرار گرفته است و ویژگی‌های اسیدی را بهبود داده است [۸]. سریم نیز جزو عناصر کمیاب خاکی است و انتظار می‌رفت میزان اسیدیته را برای کاتالیست پایه افزایش دهد. برای اولین بار زیرکونیم به عنوان اصلاح کننده برای HZSM-5 در شکست نفتا مورد استفاده قرار گرفت و با نتیجه‌های اصلاح کاتالیست به کمک سریم در شرایط یکسان مقایسه شد.

(۱) Wei

(۲) Benzene, Toluene, Xylene

(۳) Feng

(۴) Lu

جدول ۱- آزمایش‌های انجام شده.

درصد مولی استاندارد زیر نمودار	T= 700 °C
مسئله استاندارد	HZSM-5
2%Ce/HZSM-5	2%Ce/HZSM-5
8%Ce/HZSM-5	8%Ce/HZSM-5
2%Zr/HZSM-5	2%Zr/HZSM-5
8%Zr/HZSM-5	8%Zr/HZSM-5

(۱) = درصد مولی محصولات خروجی

حال بایستی درصد مولی را برای گاز خروجی از راکتور به درصد جرمی تبدیل نماییم. به کمک معادله‌ی زیر درصد جرمی برای فرآورده‌ها قابل محاسبه است:

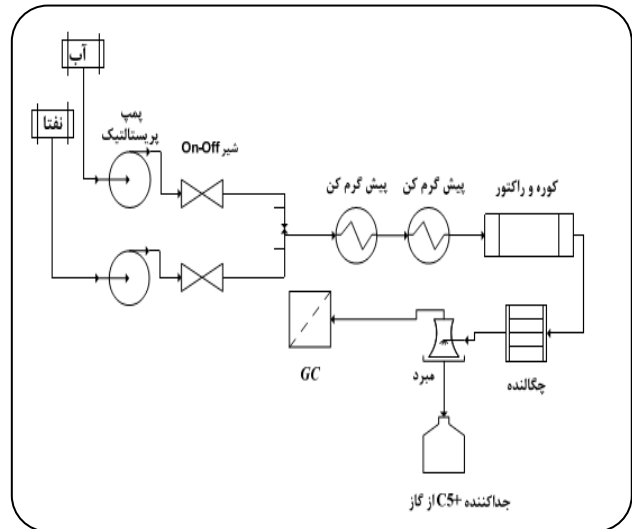
$$W_i = \frac{y_i \times MW_i}{\sum_{i=1}^n (y_i \times MW_i)} \quad (2)$$

در این معادله، W_i ، y_i ، MW_i به ترتیب درصد جرمی، درصد مولی و جرم مولکولی ماده i می‌باشند. برای محاسبه درصد گازی در نظر گرفته می‌شود که کل آب ورودی به سامانه در قسمت سردسازی جدا شده و آب وارد GC نمی‌شود. محتویات محفظه چگالش در هر ۱۰ دقیقه یک بار اندازه‌گیری می‌شود و به این ترتیب با دانستن میزان آب ورودی به سامانه می‌توان C_5^+ اندازه‌گیری نمود. در نتیجه بازده گازی به کمک معادله زیر قابل محاسبه است:

$$C_5^+ - \text{خوراک ورودی به راکتور} = \text{بازده گازی} \quad (3)$$

و سرانجام بازده ترکیب‌های موجود در جریان گاز توسط معادله‌ی زیر محاسبه می‌شود:

$$\text{بازده اجزای موجود در جریان گاز} = \text{بازده گازی} \times \text{درصد جرمی جز مورد نظر} \quad (4)$$



شکل ۱- نمای کلی از سامانه آزمایشگاهی.

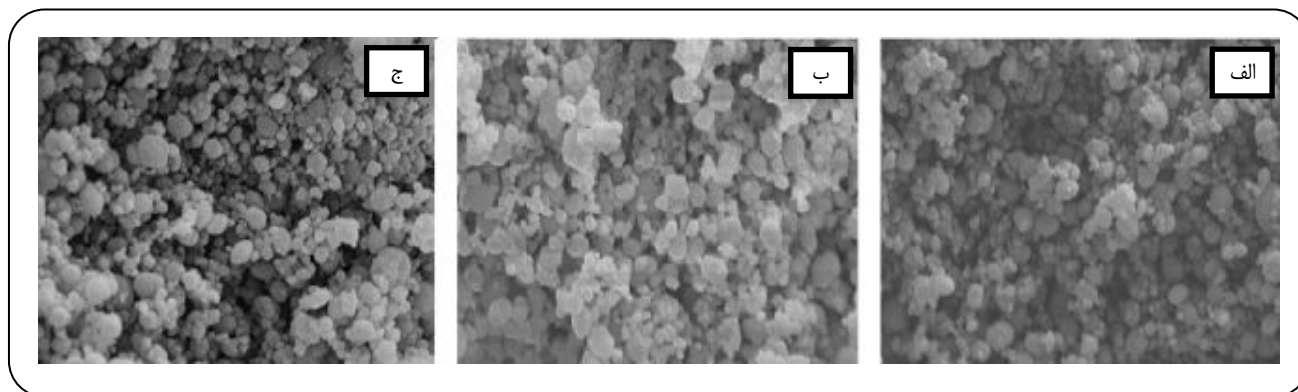
آنالیز و شناسایی

از آنالیز پراش پرتو ایکس (XRD) به منظور شناسایی فازهای موجود و مقایسه بلورینگی کاتالیست‌ها استفاده شد. این آنالیز با دستگاه X'Pert MPD ساخت شرکت فیلیپس هلند انجام گرفت. بازتابش $K\alpha$ از $Cu(\lambda, K\alpha=1.78897 \text{ \AA})$ در شرایط 40 kV و 30 mA صورت گرفت. تصاویرهای XRD از 2θ معادل 5 تا 80 و با سرعت زاویه‌ای $(^\circ/\text{Sec}) 0.15$ ثبت شد. به منظور آگاهی از ساختار کاتالیست‌ها قبل و بعد از بارگذاری تجزیه SEM صورت گرفت. این تجزیه توسط دستگاه میکروسکوپ الکترونی مدل XL30 ساخت شرکت فیلیپس هلند انجام شد. سطح ویژه و میزان تخلخل کاتالیست‌های تهیه شده با استفاده از تجزیه BET توسط دستگاه Micromeritics Tristar 3000 به دست آمد. در ابتدا نمونه‌ها به مدت ۶ ساعت در دمای 120°C و فشار اتمسفری

و با مخلوط آب و یخ صفر درجه تبادل گرمایی انجام داده و دمای آن به شدت پایین می‌آمد تا از انجام واکنش‌های ثانویه جلوگیری شود. در این مرحله آب و هیدروکربن‌های سنگین به صورت مایع درآمد و در چگالنده جمع می‌شدند. مایع جمع آوری شده طی زمان ده دقیقه برای محاسبه‌های بازده اندازه‌گیری می‌شد. گاز باقی مانده پس از عبور از دو مبرد و یک جاذب آب، برای تجزیه وارد GC شده و یا به خارج هدایت می‌شد. نمایی از واحد شکست در شکل ۱ آورده شده است.

محاسبه‌های مربوط به بازده

گاز خروجی از راکتور پس از سرد شدن و خروج آب و C_5^+ به سمت GC هدایت می‌شود. پیک‌های GC برای گاز استاندارد مشخص شده است. با داشتن پیک‌های گاز استاندارد و گاز تزریق شده به GC درصد مولی برای گاز به کمک معادله‌ی زیر مشخص می‌شود:



شکل ۲- تصویر SEM (10 μm). الف) HZSM-5 (ب) 8% Ce/HZSM-5 (ج) 8% Zr/HZSM-5.

تجزیه SEM مورد بحث و بررسی قرار گرفت. همان‌گونه که در شکل ۲ نشان داده شده است ساختار کاتالیست‌های مورد استفاده کروی می‌باشد. بعد از بارگذاری این کاتالیست با فلزهای سریم و زیرکونیم، ساختار به خوبی حفظ شده است. آنالیز XRD برای بررسی اثر افزودن سریم در شکل ۳ الف و برای زیرکونیم در شکل ۳ ب آورده شده است. بعد از بارگذاری، محل پیک‌ها تغییری نکرده است که بیانگر حفظ شدن ساختار بلوری کاتالیست پایه است.

آنالیزهای XRD مربوط به سریم اکسید و زیرکونیم اکسید نشان می‌دهد که با افزایش درصد بارگذاری شدت پیک‌های مربوط به فلزها افزایش یافته است. از آنجایی که پیک‌های مربوط به فلزهای بارگذاری شده کوتاه است به این نکته پی‌برده می‌شود که این فلزها به خوبی بر روی سطح پراکنده شده‌اند و اندازه‌های فلزهای پراکنده شده کمتر از ۳ nm می‌باشد [۸].

برای محاسبه درصد بلورینگی، کاتالیست پایه به عنوان مبنای انتخاب شد و از تقسیم مساحت محدود بین ۲۵-۲۲=۲۵ برای کاتالیست اصلاح شده به مساحت محدود بین ۲۵-۲۲=۲۵ برای کاتالیست پایه داده‌های جدول ۲ گزارش شد [۱۲].

بر اثر افزودن سریم درصد بلورینگی کاهش یافته است. حضور ماده بی‌شکل سریم و کاهش صفحه‌های بلوری شمارش شده توسط تجزیه XRD عامل کاهش شدت پیک‌ها است [۱۳]. در مورد زیرکونیم رفتار متفاوتی دیده می‌شود. با بارگذاری میزان ۸٪ وزنی افزایش بلورینگی در مقایسه با کاتالیست پایه به وجود آمده است. این افزایش بلورینگی را می‌توان ناشی از حذف آلومینیوم‌های خارج از ساختار زئولیت به دلیل واکنش با زیرکونیم دانست.

مورد گازدایی^(۱) واقع شدند. سپس جذب فیزیکی نیتروژن بی‌درنگ در دمای °C ۱۹۶- انجام گرفت. حجم کل حفره‌ها براساس میزان بخار جذب شده در فشار نسبی نزدیک به یک، با فرض پرشدن حفره‌ها توسط بخار مایع شده، محاسبه شد. تجزیه دفع برنامه‌ریزی شده دمایی آمونیاک (TPD) برای بررسی ویژگی‌های اسیدی کاتالیست‌های تهیه شده انجام گرفت. برای آزمایش TPD، مقدار ۰/۱ گرم از نمونه در یک راکتور U شکل قرار گرفته و به مدت ۳ ساعت تحت جریان ۲۰ SmL هلیوم و در دمای °C ۵۰۰ به شکل اسیدی تبدیل شد. آنگاه نمونه با جریان هلیوم سرد شده و به دمای °C ۱۰۰ رسید. سپس در این دما، نمونه در معرض جریانی از گاز آمونیاک در هلیوم (شامل ۵ Vol% NH₃) با شدت جریان کل برابر با ۲۰ SmL قرار گرفت. پس از حدود ۳۰ دقیقه دیگر هیچ جذب دیده نشد. بنابراین در این لحظه جریان آمونیاک بسته شده و نمونه زیر جریان ۲۰ SmL هلیوم قرار گرفت تا مولکول‌های آمونیاکی که به صورت فیزیکی جذب شده‌اند، دفع شوند. آنگاه دمای نمونه با آهنگ ۱۰ °/min زیر جریان ۲۰ SmL هلیوم بالا رفته و خروجی تا رسیدن دما به °C ۷۰۰ ثبت شد.

برای تنظیم نمودن دستگاه و تبدیل سیگنال به تعداد مول‌های آمونیاک جذب شده به صورت شیمیایی بر سطح نمونه، مقدار ۲ mL آمونیاک، با سرنگ به دستگاه تزریق شده و سطح زیر نمودار به دست آمده از آن محاسبه شد. آنگاه با کمک این سطح و سطح منحنی TPD تعداد مول‌های آمونیاک دفع شده در آزمایش TPD محاسبه شد.

نتیجه‌ها و بحث

ساختار کاتالیست پایه و کاتالیست‌های ساخته شده به کمک

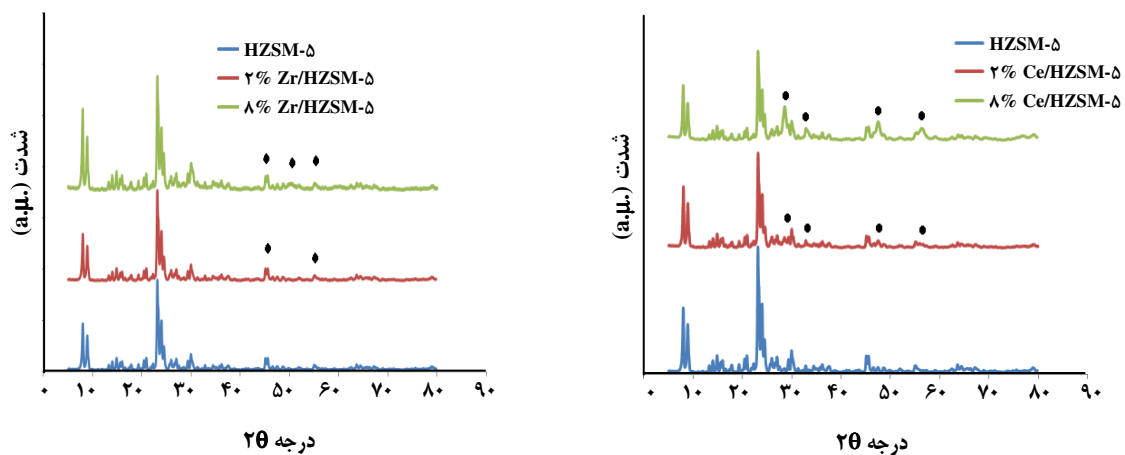
(۱) Degas

جدول ۲- محاسبه درصد بلورینگی کاتالیست‌ها.

در صد بلورینگی	کاتالیست
۱۰۰	HZSM-5
۵۹	2%Ce/HZSM-5
۵۳	8%Ce/HZSM-5
۶۴	2%Zr/HZSM-5
۱۲۵	8%Zr/HZSM-5

جدول ۳- اطلاعات ساختاری کاتالیست‌های ساخته شده بر اساس آنالیز BET.

V_{meso} (cm ³ /g)	V_{micro} (cm ³ /g)	V_p (cm ³ /g)	S_{external} (m ² /g)	S_{micro} (m ² /g)	S_{BET} (m ² /g)	کاتالیست
۰٫۱۲۶	۰٫۱۳۲	۰٫۲۵۸	۱۵۵٫۹۳	۲۸۶٫۷۹	۴۴۳٫۷۲	HZSM-5
۰٫۱۵۱	۰٫۰۶۹	۰٫۲۲۰	۲۱۹٫۱۴	۱۴۷٫۵۱	۳۳۶٫۶۵	2%Ce/HZSM-5
۰٫۱۲۵	۰٫۰۸۵	۰٫۲۱	۱۷۵٫۵۵	۱۸۵٫۶۵	۳۶۱٫۲۱	8%Ce/HZSM-5
۰٫۱۴۱	۰٫۰۸۹	۰٫۲۳۰	۱۷۴٫۹۹	۲۰۰٫۴۳	۳۷۵٫۴۲	2%Zr/HZSM-5
۰٫۱۱۲	۰٫۰۹۸	۰٫۲۱۰	۱۵۶٫۵۳	۲۱۳٫۷۷	۳۷۰٫۳۱	8%Zr/HZSM-5



شکل ۳- الگوهای XRD برای اثر افزودن الف) سریم اکسید ب) زیرکونیم اکسید بر ساختار کریستالی HZSM-5.

روزنه‌های میکرو می‌توانند سطح خارجی را افزایش دهند. اگر ذره‌های بارگذاری شده باعث بسته شدن روزنه‌هایی به جز روزنه‌های میکرو شوند، آن‌گاه سطح خارجی کاهش می‌یابد. حجم روزنه‌های میکرو نیز پس از بارگذاری کاهش یافته که با نتیجه‌های به دست آمده از اندازه سطح حفره‌ها مطابقت دارد.

با توجه به نتیجه‌های تجزیه TPD افزایش اسیدیته به کمک بارگذاری هر دو فلز دیده می‌شود. پیک ظاهر شده در دمای کمتر از ۳۵۰ °C مربوط به سایت‌های اسیدی ضعیف و پیک‌هایی که در دمای بیش از ۳۵۰ °C ظاهر شده مربوط به سایت‌های اسیدی قوی است.

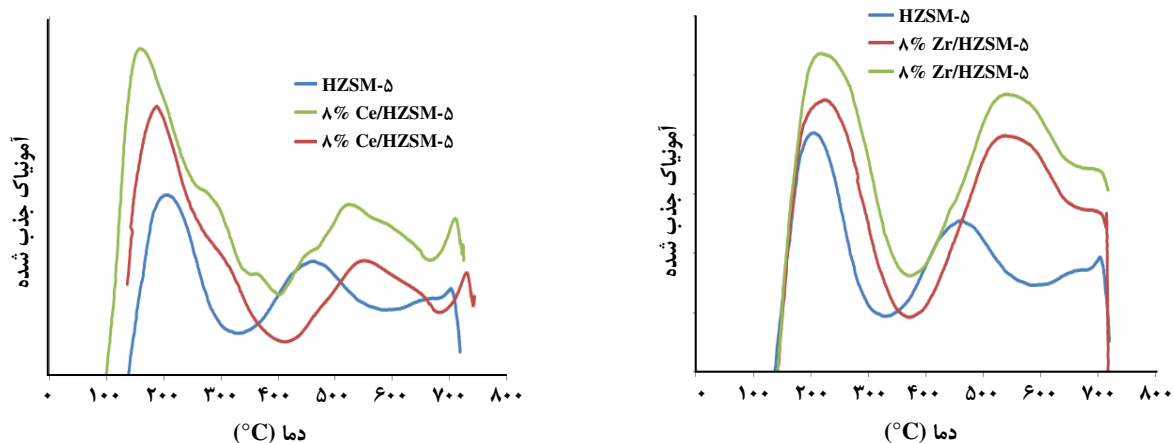
نتیجه‌های همانندی از افزایش بلورینگی بعد از بارگذاری ایریدیم گزارش شده است [۱۴، ۱۵].

نتیجه‌های به دست آمده از تجزیه BET در جدول ۳ گزارش شده است.

کاهش سطح ویژه و سطح روزنه‌های میکرو نشان‌دهنده‌ی بسته شدن این روزنه‌ها توسط فلزها بارگذاری شده است. نتیجه‌های همانندی برای بارگذاری دیگر فلزها گزارش شده است [۱۶]. در مورد اندازه سطح خارجی بعد از بارگذاری روند خاصی وجود ندارد. ذره‌ها با قرار گرفتن در سطح کاتالیست و یا بسته شدن

جدول ۴- میزان سایت‌های اسیدی.

اسیدیته (mmol NH ₃ /g-catalyst)			کاتالیست
کل سایت‌های اسیدی	سایت‌های اسیدی قوی	سایت‌های اسیدی ضعیف	
۱,۱۸	۰,۸۲	۰,۴۰	HZSM-5
۱,۵۷	۰,۸۵	۰,۷۲	2%Ce/HZSM-5
۲,۵۴	۱,۴۹	۱,۰۵	8%Ce/HZSM-5
۱,۵۵	۱,۰۳	۰,۵۳	2%Zr/HZSM-5
۲,۰۴	۱,۳۳	۰,۷۱	8%Zr/HZSM-5



شکل ۴- اثر بارگذاری الف) سریم و ب) زیرکونیم بر ویژگی‌های اسیدی HZSM-5.

فلز زیرکونیم نیز اسیدیته را افزایش داده است اما افزایش بیشتر در مورد سایت‌های اسیدی قوی است. همانند این افزایش در مقاله‌های دیگر گزارش شده است [۱۸].

شکست گرمایی

برای بررسی تأثیر کاتالیست ابتدا در شرایط عملیاتی همانند با شکست کاتالیستی گرمایی، آزمایش‌های شکست گرمایی انجام شد. ویژگی‌های خوراک مورد استفاده در جدول ۵ و شرایط عملیاتی در جدول ۶ آورده شده است. نتیجه‌های به دست آمده از آزمایش‌های شکست گرمایی در جدول ۷ گزارش شده است.

تعیین بازده الفین‌های سبک به کمک کاتالیست‌ها ساخته شده

به منظور بررسی کاتالیست‌های تهیه شده آزمایش‌های شکست کاتالیستی گرمایی به کمک دستگاه آزمایشگاهی که در ابتدا توضیح داده شد، صورت گرفت. برای اطمینان از تکرار پذیری آزمایش‌ها، برخی از کاتالیست‌ها به صورت اتفاقی انتخاب شده

بعد از بارگذاری به کمک سریم، محل پیک‌ها برای اسیدهای ضعیف به دماهای پایین‌تر انتقال یافته است که نشان‌دهنده کاهش قدرت اسیدی است و برای اسیدهای قوی محل پیک‌ها به دماهای بالاتر انتقال یافته که نشان‌دهنده افزایش قدرت اسیدی است. با بارگذاری زیرکونیم محل پیک‌ها برای اسیدهای ضعیف و قوی به دماهای بالاتر انتقال یافته که نشان‌دهنده افزایش قدرت اسیدی است. به کمک نرم افزار Origin سطح زیر نمودارها محاسبه شد و با داده‌های مربوط به تنظیم دستگاه میزان اسیدیته محاسبه شد. نتیجه‌های تجزیه TPD در شکل ۴ و جدول ۴ آورده شده است.

برای فلز سریم سایت‌های اسیدی قوی و ضعیف افزایش یافته است. دلیل این امر را می‌توان به قطبی شدن پیوندهای Si-OH و Al-OH در اثر قطبیت و القای کاتیون Ce^{3+} نسبت داد که منجر به افزایش چگالی الکترون‌ها و افزایش قدرت اسیدی می‌شود. همچنین به دلیل اوربیتال خالی f مربوط به Ce^{3+} تعداد اسیدهای لوئیس افزایش می‌یابد. به طور کلی برای فلزهای خاکی کمیاب جز Ga چنین رفتاری انتظار می‌رود [۱۷].

و آزمایش در شرایط یکسان تکرار شد. نتیجه‌های به دست آمده از تکرار آزمایش‌ها، تکرارپذیری را تأیید کرد. نتیجه‌های مربوط به آزمایش‌های شکست کاتالیستی گرمایی در جدول ۸ آورده شده است. با توجه به نتیجه‌های آرایه شده برای شکست کاتالیستی گرمایی و مقایسه آن با شکست گرمایی به افزایش بازده الفین‌های سبک به ویژه پروپیلن پی برده می‌شود. بازده اتیلن برای کاتالیست‌های گوناگون تغییر چندانی نکرده است. تولید اتیلن در این فرایند بیشتر از طریق شکست گرمایی صورت می‌گیرد در نتیجه افزودن کاتالیست و تغییر آن تأثیر چندانی بر بازده ندارد. با افزایش دما بازده اتیلن برای تمام کاتالیست‌ها به میزان کمی زیاد شده است. نتیجه‌های همانندی در مقاله‌ها گزارش شده است [۵]. بازده پروپیلن پس از افزودن کاتالیست افزایش چشمگیری دارد. در کاتالیست‌های مورد استفاده برای فرایند شکست کاتالیستی گرمایی سایت‌های فعال و دما عامل‌های مؤثر در انجام واکنش هستند. در کاتالیست‌های غربال مولکولی سایت‌های اسیدی، سایت‌های فعال محسوب می‌شوند. به کمک داده‌های جدول ۴ مشخص می‌شود که با بارگذاری کاتالیست پایه به وسیله سریم و زیرکونیم میزان سایت‌های اسیدی افزایش یافته است. در نتیجه افزایش تولید پروپیلن را می‌توان ناشی از سایت‌های ایجاد شده دانست. بیشترین بازده مربوط به 2%Zr/HZSM-5 در دمای ۶۵۰ °C است. با توجه به اینکه پروپیلن یک ماده حد واسط است در نتیجه برای تولید آن شرایط متعادل نیاز است. با توجه به نتیجه‌های آنالیز TPD در جدول ۴ و مقایسه با دیگر کاتالیست‌ها، کاتالیست با ۲٪ وزنی بارگذاری زیرکونیم دارای اسیدیته متعادل است. با افزایش بارگذاری زیرکونیم به ۸٪ درصد، تولید پروپیلن کاهش یافته است. افزایش بیش از اندازه سایت‌های اسیدی باعث افزایش سرعت واکنش‌های انتقال هیدروژنی و اشباع شدن پروپیلن و در نتیجه کاهش بازده آن می‌شود [۱۹]. با توجه به داده‌های جدول ۸، در مورد پروپیلن با افزایش دما در برخی از کاتالیست‌ها افزایش بازده و در برخی کاهش بازده دیده می‌شود. در مورد کاتالیست‌هایی که اسیدیته بالاتری دارند کاهش بازده مشخص‌تر است. به طور کلی اگر مکانیسم واکنش شکست کاتالیستی گرمایی را دو واکنشی در نظر گرفته شود. دیده نشدن تغییر زیاد در بازده اتیلن بعد از افزودن کاتالیست به دلیل ثابت ماندن سرعت و میزان تولید رادیکال‌های آزاد قابل توجه است. با افزودن کاتالیست، مکانیسم تولید پروپیلن تغییر کرده است. ایجاد یون کربونیم بر روی سایت‌های اسیدی بازده تولید پروپیلن را به میزان چشمگیری افزایش داده است.

جدول ۵ - ویژگی‌های خوراک.

ویژگی‌های فیزیکی نفتا
دانسیته: $0.655 \text{ (g/cm}^3\text{)}$
نقطه جوش اولیه: $60.7 \text{ (}^\circ\text{C)}$
نقطه جوش ثانویه: $120.3 \text{ (}^\circ\text{C)}$

جدول ۶ - شرایط عملیاتی برای شکست گرمایی نفتا.

پارامترها	مقدارها
شدت جریان خوراک (g/min)	۲
زمان اقامت (sec)	۰.۵
نسبت بخار به هیدروکربن (g/g)	۰.۵

جدول ۷ - نتیجه‌های به دست آمده از شکست گرمایی.

نام فرآورده	بازده	
	۶۵۰ °C	۷۰۰ °C
متان	۸.۹	۹.۶۵
اتان	۲.۶۹	۳.۸۸
اتیلن	۱۳.۳	۱۴.۹
پروپان	۰.۵۶	۰.۶
پروپیلن	۱۲.۶۸	۱۳.۵
ایزوبوتان	۰.۹۵	۱.۰۸
نرمال بوتان	۱.۰۳	۱.۱۳
پروپادی ان	۱.۴۳	۱.۳۲
استیلن	۳.۹۸	۴.۰۲
نرانس ۲ - بوتن	۱.۴۳	۱.۳۲
۱ - بوتن	۴.۸۷	۴.۶۵
ایزو بوتن	۱.۰۷	۱.۰۵
سیس ۲ - بوتن	۱.۶۵	۱.۶۰
نرمال پنتان	۱.۰۶	۰.۹۵
MA	۱.۹۷	۱.۳۶
هیدروژن + دی‌اکسید کربن	۰.۹۷	۱.۱۶
C ₅ ⁺	۴۲.۷	۴۰

جدول ۸ - جدول به دست آمده از نتیجه‌های شکست کاتالیستی حرارتی.

بازده										نام فرآورده
8%Zr/HZSM-5		2%Zr/HZSM-5		8%Ce/HZSM-5		2%Ce/HZSM-5		HZSM-5		
۷۰۰°C	۶۵۰°C	۷۰۰°C	۶۵۰°C	۷۰۰°C	۶۵۰°C	۷۰۰°C	۶۵۰°C	۷۰۰°C	۶۵۰°C	
۶/۶۶	۶/۶۰	۶/۹۴	۶/۸۰	۹/۹۲	۷/۲۱	۹/۸۱	۹/۳۴	۱۰/۴۱	۸/۴۷	متان
۳/۵۶	۳/۵۳	۳/۲۱	۳/۱۴	۴/۳۰	۳/۸۵	۴/۲۵	۴/۰۴	۳/۷۱	۳/۰۱	اتان
۱۹/۹۲	۱۷/۳۱	۱۹/۱۰	۱۸/۹۳	۱۹/۰۶	۱۷/۸۵	۱۸/۸۴	۱۶/۹۹	۱۹/۲۹	۱۵/۸۷	اتیلن
۲/۶۰	۲/۵۷	۲/۴۵	۲/۴۰	۲/۳۴	۲/۸۴	۲/۳۱	۲/۲۰	۱/۳۵	۱/۱۰	پروپان
۲۷/۶۰	۳۰/۰	۲۷/۹۶	۳۲/۶۴	۲۶/۴۷	۲۹/۱۱	۲۶/۵۹	۲۴/۸۲	۲۲/۶۴	۲۰/۸۵	پروپیلن
۰/۳۳	۰/۳۳	۰/۴۹	۰/۴۸	۱/۱۴	۱/۳۵	۱/۱۳	۱/۰۸	۰/۱۳	۰/۱۰	ایزوبوتان
۰/۱۰	۰/۱۰	۰/۱۷	۰/۱۷	۱/۰۹	۱/۳۲	۱/۰۸	۱/۰۳	۰/۰۵	۰/۰۴	نرمال بوتان
۰/۲۱	۰/۲۰	۰/۷۶	۰/۷۵	۱/۶۴	۱/۶۷	۱/۶۲	۱/۵۴	۰/۵۲	۰/۴۲	پروپادی ان
۲/۹۷	۲/۹۴	۳/۰۴	۲/۹۸	۴/۰۷	۴/۲۲	۴/۰۲	۳/۸۳	۳/۳۷	۲/۷۴	استیلن
۰/۷۰	۰/۶۹	۱/۷۴	۰/۷۲	۱/۶۶	۱/۹۱	۱/۶۴	۱/۵۷	۰/۶۹	۰/۵۶	نرانس ۲ - بوتن
۳/۲۵	۳/۲۲	۳/۴۸	۳/۴۱	۵/۲۶	۴/۱۰	۵/۱۹	۴/۹۴	۴/۶۹	۳/۸۱	۱ - بوتن
۳/۲۵	۳/۲۱	۰/۹۲	۰/۹۰	۱/۰۰	۱/۲۷	۰/۹۹	۰/۹۴	۰	۰	ایزو بوتن
۰/۲۱	۰/۲۱	۰/۱۹	۰/۱۹	۱/۲۵	۱/۴۰	۱/۲۴	۱/۱۸	۰/۱۲	۰/۱۰	سیس ۲ - بوتن
۰/۰۶	۰/۰۶	۰/۰۸	۰/۰۷	۱/۰۷	۱/۳۲	۱/۰۵	۱/۰۰	۰/۰۴	۰/۰۳	نرمال پنتان
۰/۸۴	۰/۸۳	۱/۸۳	۱/۷۹	۲/۳۱	۲/۴۱	۲/۲۸	۲/۱۸	۱/۴۳	۱/۱۷	MA
۰/۵۹	۰/۵۸	۰/۹۰	۰/۸۸	۲/۸۳	۲/۱۵	۲/۸۰	۲/۶۷	۲/۳۸	۱/۹۳	هیدروژن+دی اکسید کربن
۲۵/۶۱	۲۵/۷۸	۳۵/۶۰	۳۳/۰	۱۷/۹۴	۲۵/۶۷	۱۸/۹۳	۱۹/۸۹	۳۱/۹۷	۳۸/۰۰	C ₅ ⁺

شرایط عملیاتی پژوهش‌های انجام شده به طور کامل یکسان نیست در نتیجه نمی‌توان بازده الفین‌های سبک به کمک کاتالیست‌های گوناگون را به طور قطعی مقایسه نمود. بیشترین بازده ارایه شده برای تولید پروپیلن مربوط به HZSM-5 اصلاح شده به کمک آهن برابر ۳۶٪ است و برای HZSM-5 اصلاح شده به کمک زیرکونیم برابر ۳۲٪ است.

نتیجه گیری

به منظور افزایش تولید الفین‌های سبک اصلاح کاتالیست‌ها با پایه زئولیتی مورد آزمایش قرار گرفت. در مقایسه با شکست گرمایی،

افزایش سایت‌های اسیدی از طرفی سرعت واکنش شکاف β را افزایش می‌دهد اما از طرفی افزایش چگالی این سایت‌ها به ویژه بر روی سطح خارجی باعث اشباع الفین‌های تولید شده و کاهش بازده می‌شود.

شکست کاتالیستی گرمایی نفتا همواره مورد توجه قرار گرفته است. در جدول ۹ نتیجه‌های مربوط به پژوهش‌های صورت گرفته بر روی پایه‌های زئولیتی اصلاح شده برای شکست نفتا آورده شده است. از مقایسه‌ی نتیجه‌های تحقیق‌های انجام شده با نتیجه‌های به دست آمده از این پژوهش به افزایش قابل قبول بازده الفین‌های سبک به ویژه پروپیلن پی می‌بریم. از آنجایی که

جدول ۹- جدول به دست آمده از نتیجه‌های شکست کاتالیستی حرارتی.

بازده پروپیلن	بازده اتیلن	Si/Al	دما	کاتالیست	سال	پژوهشگر
۲۲	۳۴	۲۰۰	۶۵۰	HZSM-5	۲۰۰۱	Yoshimura [۲۰]
۲۴	۳۸	۲۰۰	۶۵۰	10%La/HZSM-5		
۳۰	۳۲	۲۰۰	۶۵۰	2%P10%La/HZSM-5		
۲۵٫۶	۲۲٫۹	۲۰	۶۷۵	HZSM-5	۲۰۰۴	Han [۲۱]
۲۸٫۵	۲۹	۲۰	۶۵۰	HZSM-5		
۱۵	۲۷	۴۶	۶۰۰	HZSM-5	۲۰۰۹	Liu [۲۲]
۳۶	۲۰٫۲	۴۶	۶۵۰	F/HZSM-5		
۳۳٫۸	۲۷	۴۷	۶۵۰	F/HZSM-5		
۲۲	۲۳	۷۲	۶۵۰	HZSM-5	۲۰۰۵	Wei [۲۳]
۱۹٫۵	۱۸	۷۲	۶۵۰	Mg/ZSM-5		
۲۵	۱۰	۷۲	۶۵۰	Ca/ZSM-5		
۲۶٫۵	۱۸٫۵	۷۲	۶۵۰	Sr/ZSM-5		
۲۰٫۵	۲۲	۷۲	۶۵۰	La/ZSM-5		
۲۸	۲۰	۷۲	۶۵۰	Cu/ZSM-5		
۲۹	۲۷	۷۲	۶۵۰	P/ZSM-5		
۳۲	۲۸	۷۲	۶۵۰	P-La/ZSM-5		
۳۳٫۱۵	گزارش نشده	۲۵	۶۸۰	6%Fe2%P/HZSM-5	۲۰۱۲	Teimouri [۵]
۳۲٫۶	۱۸٫۹	۱۰۰	۶۵۰	Zr/HZSM-5	۲۰۱۲	این تحقیق

کاتالیست با 8%Zr در دمای ۷۰۰ °C و برای پروپیلن مربوط به کاتالیست با 2%Zr در دمای ۶۵۰ °C است. کاتالیست اصلاح شده به کمک 2%Zr با بازده ۵۱٫۵۷٪ برای الفین‌های سبک در دمای ۶۵۰ °C بیشترین بازده را داشت.

بازده الفین‌های سبک به ویژه پروپیلن با افزودن کاتالیست به میزان چشمگیری افزایش یافت. با اصلاح کاتالیست پایه به کمک نمک‌های سریم و زیرکونیم ویژگی‌های اسیدی کاتالیست بهبود یافت. افزودن نمک سریم و زیرکونیم، بازده اتیلن را به میزان اندک و بازده پروپیلن را به میزان زیادی افزایش داد. به طور کلی اصلاح کاتالیست‌ها با بازده الفین‌های سبک را افزایش داد. در میان کاتالیست‌ها بیشترین بازده برای اتیلن مربوط به

تاریخ دریافت: ۱۳۹۱/۹/۷ ؛ تاریخ پذیرش: ۱۳۹۲/۱۰/۲۳

مراجع

- [1] Yan H.T., Le Van Mao R., Hybrid Catalysts Used in the Catalytic Steam Cracking Process (CSC): Influence of the Pore Characteristics and the Surface Acidity Properties of the ZSM-5 Zeolite-Based Component on the Overall Catalytic Performance, *Applied Catalysis A: General*, **375**, p. 63 (2010).
- [2] Al-Yassir, N., Le Van Mao R., Physico-Chemical Properties of Mixed Molybdenum and Cerium Oxides Supported on Silica-Alumina and Their use as Catalysts in the Thermal-Catalytic Cracking (TCC) of n-Hexane, *Applied Catalysis A: General*. **305**, p.130 (2006).

- [3] Li X., Shen B., Guo Q., & Gao, J., [Effects of Large Pore Zeolite Additions in the Catalytic Pyrolysis Catalyst on the Light Olefins Production](#), *Catalysis Today*. **125**, p. 270 (2007).
- [4] Keyvanloo K., Towfighi J., [Comparing the Catalytic Performances of Mixed Molybdenum with Cerium and Lanthanide Oxides Supported on HZSM-5 by Multi Objective Optimization of Catalyst Compositions Using Non Dominated Sorting Genetic Algorithm](#), *Journal of Analytical and Applied Pyrolysis*, **88**, p. 140 (2010).
- [5] TeimouriSendesi S.M., Towfighi J., Keyvanloo K., [The effect of Fe, P and Si/Al Molar Ratio on Stability of HZSM-5 Catalyst in Naphtha Thermal-Catalytic Cracking to Light Olefins](#), *Catalysis Communications*.**27**, p.114 (2012).
- [6] Gao X., Tang Z., Lu G., Cao G., LiD., Tan Z., [Butene Catalytic Cracking to Ethylene and Propylene on Mesoporous ZSM-5 by Desilication](#), *Solid State Sciences*.**12**, p.1278 (2010)
- [7] Nawaz Z., Qing S., Jixian G., Tang X., Wei F., [Effect of Si/Al Ratio on Performance of Pt-Sn-Based Catalyst Supported on ZSM-5 Zeolite for n-Butane Conversion to Light Olefins](#), *Journal of Industrial and Engineering Chemistry*.**16**, p.57 (2010).
- [8] Li X., Shen B., Xu C., [Interaction of Titanium and Iron Oxide with ZSM-5 to Tune the Catalytic Cracking of Hydrocarbons](#), *Applied Catalysis A: General*, **375**, p. 222 (2010).
- [9] Wei Y., Liu Z., Wang G., Qi Y., Xu L., Xie P., He Y., [Production of Light Olefins and Aromatic Hydrocarbons Through Catalytic Cracking of Naphtha at Lowered Temperature](#), *Studies in Surface Science and Catalysis*, **158**, p. 1223 (2005).
- [10] Feng X., Jiang G., Zhao Z., Wang L., Li X., Duan A., Liu J., Xu C.,Gao J., [Highly Effective F-Modified HZSM-5 Catalysts for the Cracking of Naphtha To Produce Light Olefins](#), *Energy and Fuel*. **24**, p. 4111 (2010).
- [11] Lu J., Zhao Z., XuC., Duan A., Zhang P., [CrHZSM-5 Zeolites - Highly Efficient Catalysts for Catalytic Cracking of Isobutane to Produce Light Olefins](#), *Catalysis Letters*.**109**, p. 65 (2006).
- [12] Li J., Qi Y., Xu L., Liu G., Meng S., Li B., Li M., Liu Z., [Co-reaction of Ethene and Methanol Over Modified H-ZSM-5](#), *Catalysis Communications*. **9**, p. 2515 (2008).
- [13] Sugi Y., Kubota Y., Komura K., Sugiyama N., Hayashi M., Kim, J.H., Seo G., [Shape-Selective Alkylation and Related Reactions of Mononuclear Aromatic Hydrocarbons Over H-ZSM-5 Zeolites Modified with Lanthanum and Cerium Oxides](#), *Applied Catalysis A: General*. **299**, p.157 (2006).
- [14] Setiabudi H.D., Triwahyono S., Jalil A.A., Kamarudin N.H.N., Aziz M.A.A., [Effect of Iridium Loading on HZSM-5 for Isomerization of n-Heptane](#), *Journal of Natural Gas Chemistry*, **20**, p. 477 (2011).
- [15] Setiabudi H.D., JalilA A., Triwahyono S., [Ir/Pt-HZSM5 for n-Pentane Isomerization: Effect of Iridium Loading on the Properties and Catalytic aActivity](#), *Journal of Catalysis*, **294**, p.128 (2012).
- [16] Jiang G., Zhang L., Zhao Z, Zhou X., Duan A., Xu C ., Gao J., [Highly Effective P-Modified HZSM-5 Catalyst for the Cracking of C4 Alkanes to Produce Light Olefins](#), *Applied Catalysis A: General*.**340**, p. 176 (2008).

- [17] Xiaoning W., Zhen Z., Chunming X., Aijun D., Li Z., Guiyuan J., [Effects of Light Rare Earth on Acidity and Catalytic Performance of HZSM-5 Zeolite for Catalytic Cracking of Butane to Light Olefins](#), *Journal of Rare Earths.*, **25**, p. 321 (2007).
- [18] Inaba M., Murata K., Takahara I., Inoue K., [Production of C³⁺Olefins and Propylene from Ethanol by Zr-Modified H-ZSM-5 Zeolite Catalysts](#), *Journal of Rare Earth.*, **2012**, p.1 (2011).
- [19] Song Z., Takahashi A., Mimura N., Fujitani T., [Production of Propylene from Ethanol Over ZSM-5 Zeolites](#), *Catalysis Letters.*, **131**, p. 364 (2009).
- [20] Yoshimura Y., Kijima N., Hayakawa T., Murata K., Suzuki K., Mizukami F. et al., [Catalytic Cracking of Naphtha to Light Olefins](#), *Catalysis Surveys from Japan*, **4**, p.157 (2001).
- [21] Han S. Y., Lee C.W., Kim J.R., Han N.S., Choi W.C., Shin C.H. et al., [Selective Formation of Light Olefins by the Cracking of Heavy Naphtha Over Acid Catalysts](#), *Studies in Surface Science and Catalysis.*, **135**, p. 157 (2004)
- [22] Liu W., Meng X., Zhao X., Wang G., Gao J., Xu C., [Pyrolysis Performances of Catalytic Cracking Naphtha and Coker Naphtha on Inert Carriers and an Active Catalyst](#), *Energy and Fuels.*, **23**, p. 5760 (2009).
- [23] Wei Y., Liu Z., Wang G., Qi Y., Xu L., Xie P. et al., [Production of Light Olefins and Aromatic Hydrocarbons Through Catalytic Cracking of Naphtha at Lowered Temperature](#), *Studies in Surface Science and Catalysis.*, **158**, p. 1223 (2005).