

مدل سازی بازده استخراج آنتول رازیانه در ستون RSDC با روش RSM و ANN

محمد محمدی، حسین بهمنیار*، هدایت عزیزپور*، حجت اله مرادی

گروه مهندسی شیمی، دانشکده مهندسی شیمی، پردیس دانشکده‌های فنی، دانشگاه تهران، تهران، ایران

چکیده: در این پژوهش، داده‌های آزمایشگاهی به دست آمده از بازده عملیات استخراج جامد-مایع به دو روش سطح پاسخ و شبکه عصبی مصنوعی مدل سازی و شبیه سازی شد. در این عملیات، آنتول به عنوان اصلی ترین ماده مؤثره دارویی موجود در اسانس دانه‌های گیاه رازیانه در تماس با حلال اتانول ۷۰٪ استخراج شد و بازده عملیات به عنوان تابع هدف قرار داده شد. این عملیات با تغییر در طراحی ستون استخراج مایع-مایع RDC و به کارگیری سینی‌های سوراخ دار و طراحی قیف در خروجی برج برای خارج شدن جامد صورت گرفت. به کمک ستون طراحی شده، اثر سه متغیر اندازه ذره‌های رازیانه، سرعت روتور و نسبت حلال به جامد بر بازده استخراج آنتول مورد بررسی قرار گرفت. آزمایش‌ها با ذره‌های ریز شده رازیانه در اندازه‌های ۱/۷، ۱ و ۳ میلی متر، سرعت روتور ۹۰، ۱۳۵ و ۱۸۰ دور در دقیقه و نسبت حلال به جامد ۱۰، ۱۵ و ۲۰ برابر انجام شد و چگونگی تغییر پارامترها در آزمایش‌ها با استفاده از نرم افزار Design Expert، به روش سطح پاسخ و نیز با نرم افزار MATLAB به روش شبکه عصبی مصنوعی مدل سازی و بهینه سازی شد. نتیجه‌های به دست آمده از آنالیزهای GC-MS و GC به عنوان اطلاعات بازده استخراج و مقایسه با نتیجه‌های شبیه سازی نرم افزاری نشان می‌دهد که با ریزتر شدن اندازه دانه‌های جامد رازیانه، افزایش نسبت حلال به جامد و نیز افزایش سرعت روتور، بازده استخراج آنتول افزایش می‌یابد. همچنین داده‌های طراحی آزمایش توسط شبکه عصبی مصنوعی مدل سازی شد که ضریب همبستگی برای روش RSM و شبکه عصبی به ترتیب ۰/۹۶۰۴ و ۰/۹۹۵۵ به دست آمد. نتیجه‌ها نشان دهنده دقت بالای مدل سازی شبکه عصبی مصنوعی نسبت به داده‌های واقعی در قیاس با روش سطح پاسخ می‌باشد.

واژگان کلیدی: آنتول، ستون RDC، استخراج، مدل سازی، RSM، شبکه عصبی مصنوعی.

KEYWORDS: Anethole, RDC, Extraction, Modeling, RSM, ANN.

مقدمه

که یک یا برخی از اندام‌های آن‌ها دارای ماده مؤثره است. این ماده که کم‌تر از یک درصد وزن خشک گیاه را تشکیل می‌دهد، دارای ویژگی‌های دارویی مؤثر بر بدن موجودهای زنده است [۱]. در گذشته

با پیشرفت روزافزون در علوم و صنایع داروسازی، شاهد به کارگیری اسانس و مواد مؤثره گیاهان در تهیه دارو به فرم قرص، کپسول، شربت و سایر اشکال دارویی هستیم. گیاهان دارویی، گیاهانی هستند

*Email: hbahmany@ut.ac.ir, h.azizpour@ut.ac.ir

*عده داران مکاتبات

مادر افزایش می یابد. به تازگی پژوهش دیگری توسط جعفری و همکاران [۹] با بررسی ویژگی‌های هیدرودینامیکی و انتقال جرمی ستون RDC در عملیات استخراج مواد مؤثره موجود در پساب گیاه نعناع به دست آمده از عملیات تقطیر، در ستون استخراج RDC انجام شده است و از روش سطح پاسخ^۳ با مکانیسم باکس-بنکن رابطه‌های مدل‌سازی ارایه شده است. در این پژوهش، بازده استخراج کاروون که ماده مؤثره دارویی اصلی موجود در اسانس و روغن فرار نعناع است، به عنوان تابعی از سرعت روتور، سرعت جریان فاز پراکنده و اندازه نازل بررسی شده است. بهینه‌سازی بازده استخراج به روش فراصوت از گیاه گز روغن یا مورینگا^۴ با روش سطح پاسخ و مقایسه آن با روش سوکسله نیز از پژوهش‌های همانند است [۱۰].

در این پژوهش، میزان استخراج اسانس و مواد مؤثره دارویی گیاه رازیانه با اعمال تغییر در طراحی ستون RDC، بررسی شد و مدلی اصلاح شده از این ستون برای اولین بار در یک پژوهش علمی برای استخراج جامد-مایع به کار گرفته شد. بدین صورت که از ستون تماس دهنده با دیسک چرخان سوراخ شده یا به اصطلاح RSDC برای استخراج مواد مؤثره دارویی موجود در دانه‌های گیاه رازیانه در تماس با اتانول ۷۰٪ به عنوان حلال استخراجی استفاده شد که قابلیت استخراج طیف وسیعی از ترکیب‌ها و نیز قدرت بسیاری در نفوذ به درون گیاهان و انعقاد سلول‌های گیاهی دارد. سوراخ‌های منظم ایجاد شده روی دیسک‌های روتور نیز سبب افزایش سطح تماس مستقیم بخش‌های بیش‌تری از جامد با حلال شده و در نتیجه نرخ انتقال جرم افزایش می‌یابد. قطره‌های محبوس زیر دیسک‌های روتور نیز با این طراحی، در عملیات جداسازی نقش مؤثری دارند. همچنین با استفاده از سامانه جامد در گردش و استفاده دوباره از تماس آن با حلال، می‌توان ماده مؤثره بیشتری از گیاه را استخراج نمود.

بخش تجربی

در این بخش به معرفی تجهیزها و روش‌های آزمایش پرداخته شده است. برای انجام آزمایش‌ها از ستون RDC اصلاح شده با مشخصه‌های جدول ۱ استفاده شد. شمای ستون در شکل ۱ نشان داده شده است.

دستگاه سانتریفیوژ، آسیاب، الک، دستگاه آب مقطر ساز، ترازوی دیجیتال، ظرف‌های نمونه‌گیری و سایر وسیله‌های عمومی آزمایشگاه

برای عصاره‌گیری و تهیه اسانس از گیاهان از روش‌های سنتی استفاده می‌شد؛ ولی امروزه ابزار و تجهیزهای نوینی در این عرصه با بازدهی و عملکرد دلخواه به کار گرفته می‌شوند [۲].

پژوهش‌های گوناگونی در ارتباط با استخراج اسانس و مواد مؤثره گیاه رازیانه با روش‌های گوناگون انجام شده است؛ *خواجه‌نوری* و همکاران [۳]، در مطالعه‌ای پارامترهای مؤثر در استخراج اسانس و ترانس آنتول از دانه‌های انیسون را با استفاده از آب در دمای زیر بحرانی بررسی نمودند. *اردکانی* و همکاران [۴]، پژوهشی با عنوان بررسی روغن فرار کشت بافت رازیانه و مقایسه آن با گیاه کامل انجام دادند. هدف از این مطالعه، تولید و نگهداری کالوس از بذر گیاه رازیانه و بررسی توانایی کالوس برای تولید ترکیب‌های ثانویه و مقایسه آن با ترکیب‌های تولید شده در گیاه کامل بود. *شاه حسینی* و همکاران [۵] اثر مرحله برداشت میوه بر مقدار و ترکیب اصلی اسانس رازیانه بومی شهرستان رزن استان همدان را بررسی کرده و نشان دادند که انتخاب مرحله و زمان مناسب برداشت در یک منطقه با توجه به گونه گیاه دارویی و اندام دارای اسانس می‌تواند یکی از عامل‌های مهم و تأثیر گذار بر کیفیت و کمیت اسانس باشد. *فنائی* و همکاران [۶]، به منظور تعیین ترکیب‌های شیمیایی بذر گیاه دارویی رازیانه از یک محصول مزرعه‌ای که در یک سال زراعی و در دو فصل پاییز و بهار کشت شده بود، به روش تقطیر با آب و کلونجر اسانس را استخراج و مطالعه کردند. *مورا* و همکاران [۷] در پژوهشی، بازده استخراج، ترکیب‌ها و داده‌های سینتیکی مربوط به استخراج رازیانه به روش استخراج فوق بحرانی را بررسی کردند.

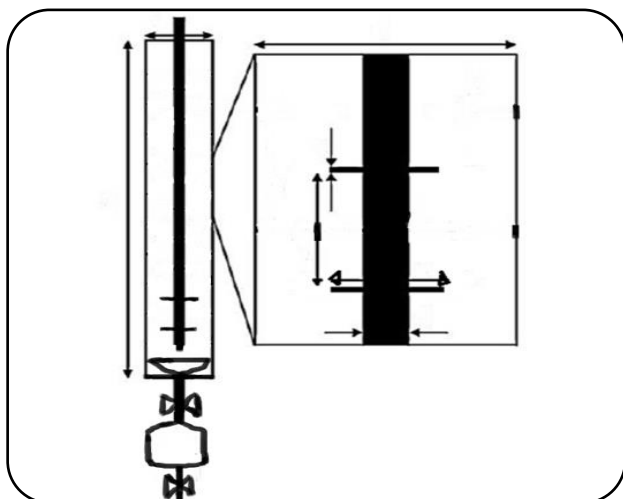
شایان ذکر است که این مطالعه، در ادامه پژوهش محمدی و همکاران [۱]، در ارتباط با استخراج اسانس و مواد مؤثره دارویی از گیاهان با ستون استخراج مایع-مایع^۱ RDC انجام شده است. این دستگاه‌ها برای اولین بار برای یک عملیات استخراج جامد-مایع اصلاح و بازطراحی شد. در بیش‌تر مقاله‌ها و پژوهش‌های مرتبط با این ستون‌ها، پارامترهای هیدرودینامیکی ستون مانند ماندگی، سرعت مشخصه، الگوی جریان، اختلاط محوری و اندازه قطره بررسی شده است؛ به عنوان نمونه *بهزاد* و همکاران [۸] هلداب استاتیکی موضعی را در یک ستون RSDC^۲ برای سامانه آب مقطر و بوتیل استات بررسی کردند و به این نتیجه دست یافتند که با افزایش سرعت گردش روتور و مرحله عملیاتی (محل سینی‌ها) هلداب استاتیک موضعی کاهش می‌یابد، در حالی که قطر قطره

(۱) Rotating Disc Contactor

(۳) Response Surface Methodology

(۲) Rotating Sieved Disc Contactor

(۴) Moringa



شکل ۱ - شمای ستون RSDC [۱]

جدول ۱ - مشخصه‌های ستون RSDC [۱]

جنس بدنه ستون	شیشه پیرکس
ستون جنس کفی	تفلون
ارتفاع ستون	۱۵۰ سانتی‌متر
قطر داخلی ستون	۹/۲ سانتی‌متر
قطر بیرونی ستون	۱۰/۲ سانتی‌متر
ارتفاع فعال ستون	۲۷ سانتی‌متر
قطر دیسک‌ها	۵۴ میلی‌متر
ضخامت دیسک	۶ میلی‌متر
قطر سوراخ‌های دیسک	۲ میلی‌متر
تعداد سوراخ‌های هر دیسک	۳۶ سوراخ
فاصله بین روتورها	۴ سانتی‌متر
قطر شفت	۱۰ میلی‌متر

جدول ۲ - مواد به کار رفته در آزمایش‌ها

نام مواد	کاربرد	شرکت سازنده
اتانول ۹۶٪	حلال استخراج از جامد	شرکت الکل رازی
هگزان ۹۶٪	حلال استخراج اسانس	مرک آلمان
سدیم سولفات	آبگیری از نمونه اسانس	مرک آلمان
دانه رازیانه	گیاه مورد آزمایش	پژوهشکده گیاهان دارویی

به سطح مخلوط، نمونه‌گیری انجام شد؛ نمونه پس از تماس با هگزان در دستگاه سانتیفریوژ و سپس عملیات آب‌گیری با پودر سدیم سولفات انیدرید (در حدود ۰/۰۱ گرم) برای آنالیز GC ارسال شد. از نتیجه‌های آنالیز با یافتن انواع و میزان مواد مؤثره موجود در نمونه‌ها، درصد آنتول استخراج شده که نسبت درصد آنتول در هر آزمایش بر درصد مرجع (اسانس خالص رازیانه به دست آمده از تقطیر) است به عنوان داده پاسخ مد نظر قرار گرفت.

سایر تجهیزات به کار رفته در این پژوهش هستند همچنین از مواد به شرح جدول ۲ برای انجام آزمایش‌ها استفاده شد.

مدل‌سازی

چگونگی انجام و تعداد آزمایش‌ها توسط نرم‌افزار طراحی آزمایش مشخص شده و در پایان اسانس استخراج شده با روش‌های آزمون GC-MS و GC مورد آنالیز و ارزیابی قرار گرفت. از نتیجه‌های آنالیز، داده‌های مربوط به بازده استخراج آنتول به دست آمد و با وارد کردن آن به عنوان مولفه پاسخ در نرم‌افزار، تأثیر پارامترهای آزمایش شده، مدل‌سازی شد. همچنین به روشی دیگر با نرم‌افزار MATLAB، شبیه‌سازی شبکه عصبی مصنوعی^۱ این پارامترها بررسی و با روش پیشین مقایسه شد.

روش سطح پاسخ

این روش مجموعه‌ای از فناوری‌های آماری و ریاضی است که از آن می‌توان برای تجزیه و تحلیل مسایلی که با چند متغیر سر و کار دارند استفاده کرد. در حقیقت روش RSM بهترین سطح متغیرها را با توجه به پاسخ بهینه مشخص می‌کند و این سطح را توسط یک مدل

آزمایش‌ها

برای انجام آزمایش‌ها، سه پارامتر اندازه ذره‌ها، نسبت حلال به جامد (وزن جامد) و سرعت روتور برای آزمایش انتخاب و طراحی آزمایش‌ها به کمک نرم‌افزار Design Expert انجام شد. نخست مقدار ۳۳۰۰ سی‌سی اتانول اتانول ۷۰ درصد تهیه و به عنوان حلال استخراجی از پایین ستون وارد برج شد. پس از روشن کردن موتور و تنظیم دور شفت و چرخش سینی‌ها، دانه‌های رازیانه ریز شده با مش مورد نظر از دهانه بالای ستون به درون آن ریخته شد. با گذشت زمان و برقراری تماس بین دانه‌های جامد و حلال، استخراج انجام می‌شود. پس از گذشت ۳۰ دقیقه، دانه‌ها از ستون خارج شده، جمع‌آوری و دوبار از بالا به درون برج برگردانده شدند تا فرایند شکل چرخشی به خود گیرد. مدت زمان تماس فاز جامد با حلال در این مرحله ۲۰ دقیقه و زمان عملیات تماس و استخراج ۵۰ دقیقه در نظر گرفته شد. در پایان فرایند استخراج از بالاترین شیر نزدیک

(۱) Artificial Neural Network

جدول ۳ - پارامترهای آزمایش و سطح هرکدام در طراحی RSM

	پارامتر	واحد	سطح		
			۵۰	۷۵	۱۰۰
A	وزن جامد	گرم	۵۰	۷۵	۱۰۰
B	اندازه ذره‌ها	میلی‌متر	۰/۳	۱	۱/۷
C	سرعت روتور	دور در دقیقه	۹۰	۱۳۵	۱۸۰

نتیجه‌ها و بحث

در نتیجه‌ها و نمودارهای به دست آمده از آنالیز، پیک مربوط به هر ماده مؤثره استخراج شده، مشخص شد و آنتول به عنوان اصلی‌ترین ماده مؤثره موجود در اسانس دانه رازیانه، مبنای بررسی نتیجه‌ها و چگونگی تأثیر پارامترها قرار گرفت. بازده استخراج آنتول به عنوان داده‌های پاسخ در نرم‌افزار طراحی آزمایش وارد شده و پس از بررسی صحت و معنی‌داری داده‌ها، چگونگی تغییر سه پارامتر وزن جامد در سه سطح ۵۰، ۷۵ و ۱۰۰ گرم (که به ترتیب بیانگر نسبت حلال به جامد ۲۰، ۱۵ و ۱۰ برابر هستند)، اندازه ذره‌ها در سه سطح ۱/۷، ۱ و ۰/۳ میلی‌متر و سرعت روتور و گردش سینی‌ها در سه سطح ۹۰، ۱۳۵ و ۱۸۰ دور در دقیقه بررسی شد و نتیجه‌ها در جدول‌های ۳ و ۴ گزارش شده‌اند.

نمودارهای شکل ۲ نشان‌دهنده مطابقت قابل‌پذیرش داده‌های واقعی و پیش‌بینی شده توسط نرم‌افزار طراحی آزمایش هستند. همچنین تأثیر خطی پارامترهای وزن جامد و اندازه ذره‌ها بر بازده استخراج آنتول در نمودار سه بعدی مشخص است. در محور A با کاهش جرم جامد از ۱۰۰ به ۵۰ گرم (به عبارتی افزایش نسبت حلال به جامد) و در محور B با کاهش سایز ذره‌های جامد، بازده افزایش یافته است که البته در سرعت روتور ۱۸۰ دور در دقیقه این طیف‌ها گسترده‌تر هستند. نتیجه‌های جدول و پیرو آن نمودارهای به دست آمده بیانگر این موارد هستند:

- با افزایش نسبت حلال به جامد، بازده استخراج افزایش یافته است.
- با کاهش اندازه ذره‌های رازیانه، بازده استخراج افزایش می‌یابد.
- به‌طور معمول با افزایش سرعت روتور در ستون عملیاتی RSDC راندمان استخراج افزایش می‌یابد.
- بیش‌ترین تأثیر را در بین پارامترهای عملیاتی بررسی شده، اندازه ذره‌های رازیانه داشته‌اند.

ساختار شبکه عصبی مصنوعی استفاده شده در این مطالعه در شکل ۳ نشان داده شده است. ساختار شبکه عصبی مصنوعی (ANN) شامل یک لایه ورودی (متغیر مستقل)، لایه پنهان و لایه خروجی

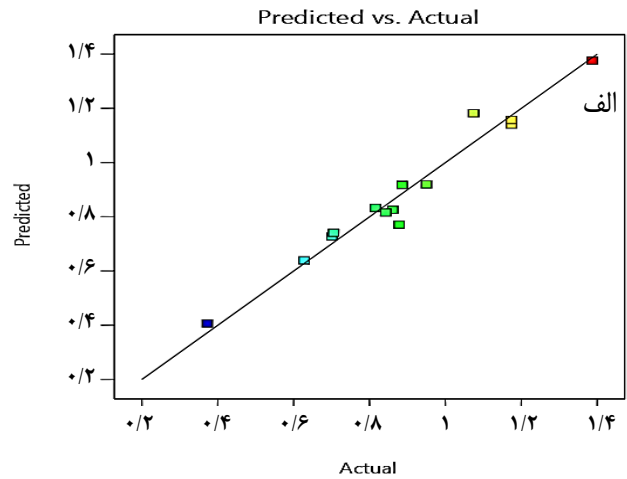
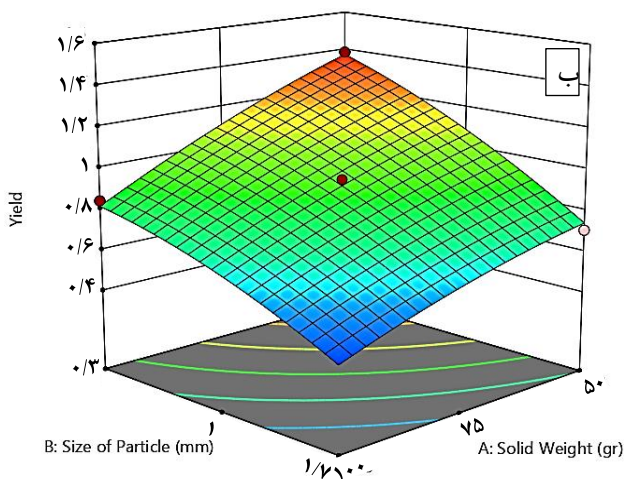
ریاضی بیان می‌کند. این مدل ریاضی، شامل محاسبه تغییرهای خطی و غیر خطی و بر همکنش متغیرها می‌شود و با استفاده از ضریب‌های به دست آمده اهمیت هر پارامتر مشخص می‌شود. این روش می‌تواند مبنای خطا را با استفاده از تکرار نقطه مرکزی تعیین کند، بنابراین برهمکنش همه متغیرها را به دست می‌آورد [۱۱].

روش شبکه عصبی مصنوعی

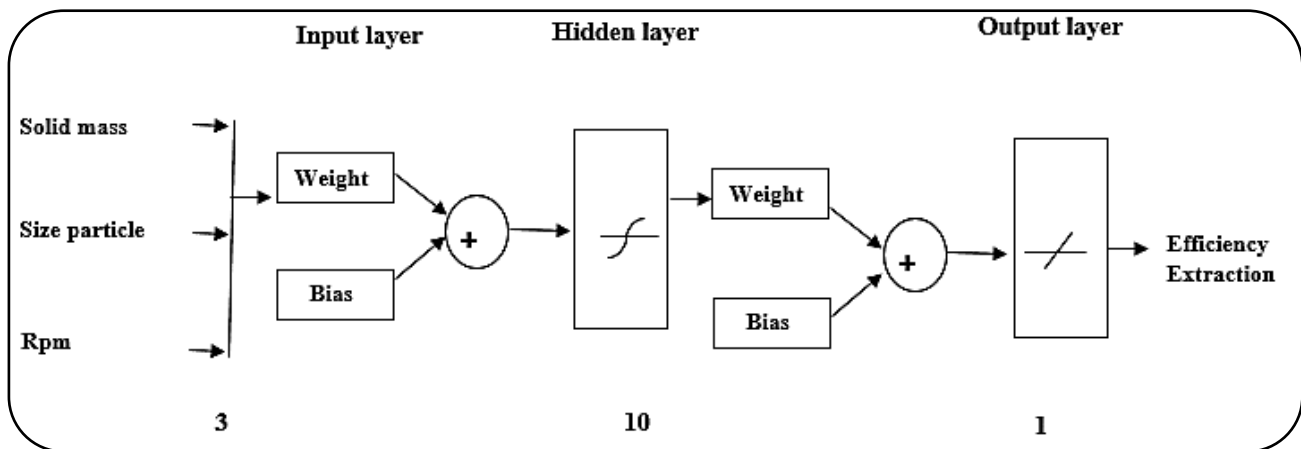
الگوریتم شبکه عصبی را اولین بار، مک کلاچ و پیترز در سال ۱۹۴۳ میلادی [۱۲] ارایه کردند و با وجود به کارگیری ساختمان ساده این مدل، سرعت و قدرت محاسبه‌ای آن به‌شدت مورد مطالعه قرار گرفت. در مواردی که نتوان یک الگوریتم حل به صورت فرمولی یافت، یا هنگامی که تعداد زیادی ورودی و خروجی سامانه مورد نظر در اختیار باشد و بخواهیم برای آن سامانه مدل ارایه کنیم، استفاده از شبکه عصبی مصنوعی می‌تواند بسیار سودمند باشد. شبکه عصبی مصنوعی، یک ابزار مدل‌سازی تجربی است که شبیه رفتار و ساختار نرون‌های زیستی می‌باشد. شبکه‌های عصبی ابزار قدرتمندی هستند که برای سامانه‌هایی که تنها خروجی و ورودی سامانه مشخص است توانایی تعیین رابطه‌های بسیار پیچیده برای مدل‌سازی را دارند [۱۳، ۱۲]. هر شبکه عصبی به ترتیب شامل لایه ورودی، لایه پنهان و لایه خروجی می‌باشد، این لایه‌ها توسط اتصال‌هایی با وزن‌های گوناگون به هم وصل هستند. وظیفه لایه پنهان، ارتباط دادن بین لایه ورودی و لایه خروجی است. شبکه با داشتن لایه‌های پنهان می‌تواند رابطه‌های غیرخطی را از داده‌های عرضه شده به آن استخراج نماید. ساختار برنامه‌سازی خطی چند متغیره از پرکاربردترین آرایش‌های شبکه عصبی است که ترکیبی از ورودی‌ها، واحدهای میانی و خروجی‌ها می‌باشد. خروجی‌های همه واحدهای پردازش از هر لایه به همه واحدهای لایه بعدی انتقال داده می‌شود. واحدهای پردازش لایه ورودی همگی خطی هستند ولی در لایه مخفی از نورون‌های غیرخطی استفاده می‌شود. به‌طور معمول در این ساختار از توابع فعالیت زیگموئید و یا هیپربولیک استفاده می‌شود [۱۴]. برای افزایش سرعت آموزش نیز، نورون‌های لایه خروجی خطی انتخاب می‌شوند.

جدول ۴ - ماتریس داده‌های سطح و پاسخ‌های به دست آمده در طراحی RSM

بازده استخراج (پاسخ)	پارامتر C سرعت روتور (دور بر دقیقه)	پارامتر B اندازه ذره‌ها (میلی‌متر)	پارامتر A وزن جامد (گرم) یا نسبت حلال به حل شونده	آزمایش
۱/۱۷۴۱	۱۳۵	۱	۱:۳۰ یا ۵۰	۱
۰/۸۱۵۵	۱۳۵	۱	۱:۱۰ یا ۱۰۰	۲
۰/۰۷۴۲۹	۱۳۵	۰/۳	۱:۱۵ یا ۷۵	۳
۰/۸۸۶۳	۹۰	۱	۱:۱۵ یا ۷۵	۴
۰/۳۷۲۶	۱۸۰	۱/۷	۱:۱۰ یا ۱۰۰	۵
۰/۸۷۸۱	۱۳۵	۱/۷	۱:۱۵ یا ۷۵	۶
۰/۶۲۷۴	۹۰	۱/۷	۱:۱۰ یا ۱۰۰	۷
۰/۷۰۵۴	۱۸۰	۱/۷	۱:۳۰ یا ۵۰	۸
۰/۷۰۰۹	۹۰	۱/۷	۱:۳۰ یا ۵۰	۹
۰/۸۶۱۳	۹۰	۰/۳	۱:۱۰ یا ۱۰۰	۱۰
۱/۱۷۴۱	۹۰	۰/۳	۱:۳۰ یا ۵۰	۱۱
۰/۸۴۲۶	۱۸۰	۰/۳	۱:۱۰ یا ۱۰۰	۱۲
۰/۹۵۰۳	۱۸۰	۱	۱:۱۵ یا ۷۵	۱۳
۱/۳۸۷۱	۱۸۰	۰/۳	۱:۳۰ یا ۵۰	۱۴



شکل ۲ - الف) مقایسه داده‌های واقعی و پیش‌بینی شده، ب) نمودار سه بعدی تأثیر پارامترهای آزمایش بر بازده استخراج



شکل ۳ - ساختار بهینه شده شبکه عصبی مصنوعی استفاده شده

جدول ۵ - بررسی الگوریتم‌های گوناگون برای آموزش شبکه در نرون ثابت ۱۰ و تابع انتقال Tansig و Purelin برای لایه پنهان و لایه خروجی

شماره	تابع	تابع انتقال لایه پنهان	تابع انتقال لایه خروجی	R ²	R ² _{adj}	RMSE	SSE
۱	BFG	Tansig	Purelin	-۰/۹۷۹۲	-۰/۹۷۷۴	-۰/۰۳۸۳	-۰/۰۱۷۹
۲	CGB	Tansig	Purelin	-۰/۹۷۴۰	-۰/۹۷۱۸	-۰/۰۴۳۰	-۰/۰۲۲۲
۳	CGF	Tansig	Purelin	-۰/۷۳۰۷	-۰/۷۰۸۳	-۰/۱۱۶۲	-۰/۱۶۲۰
۴	CGP	Tansig	Purelin	-۰/۶۸۲۶	-۰/۶۵۶۲	-۰/۱۶۵۷	-۰/۰۳۲۹
۵	GDA	Tansig	Purelin	-۰/۵۴۱۹	-۰/۵۰۳۷	-۰/۱۸۲۱	-۰/۳۹۸۱
۶	LM	Tansig	Purelin	+۰/۹۹۵۵	+۰/۹۹۵۱	+۰/۰۱۸۳	+۰/۰۰۴۰
۷	OSS	Tansig	Purelin	-۰/۶۳۲۴	-۰/۶۰۱۸	-۰/۱۲۸۵	-۰/۱۹۸۲
۸	RP	Tansig	Purelin	-۰/۹۶۷۰	-۰/۹۶۴۲	-۰/۰۴۷۶	-۰/۰۲۷۲
۹	SCG	Tansig	Purelin	-۰/۶۹۴۷	-۰/۶۶۹۳	-۰/۱۶۹۳	-۰/۳۴۴۱

لایه پنهان (Tan-Sigmoid) و لایه خروجی (Linear) به بررسی الگوریتم بهینه برای آموزش شبکه پرداختیم. در جدول ۵ با مقایسه شاخص‌های R²، RMSE و SEE برای ۹ الگوریتم گوناگون می‌توان دید که الگوریتم لونیبرگ-مارکوارت^۴ بهترین نتیجه‌ها را برای آموزش شبکه عصبی مصنوعی به دست آورد. برای الگوریتم LM، R²، RMSE و SEE به ترتیب ۰/۹۹۵۵، ۰/۰۱۸۳ و ۰/۰۰۴ به دست آمد. پس از یافتن الگوریتم بهینه برای آموزش شبکه، در یک نرون و الگوریتم آموزش ثابت به بررسی توابع انتقال گوناگون برای لایه پنهان و خروجی پرداخته شد. با بررسی نتیجه‌ها در جدول ۶ می‌توان دید که بهترین نتیجه‌ها برای تابع انتقال لایه پنهان Tansig و برای لایه خروجی Purelin به دست آمد. برای توابع انتقال Tansig و Purelin برای لایه پنهان و لایه خروجی، R²، RMSE و SEE به ترتیب ۰/۹۹۵۵، ۰/۰۱۸۳ و ۰/۰۰۴ به دست آمد. در مرحله پایانی برای بهینه کردن مدل با تغییر نرون در لایه پنهان بهترین نتیجه‌ها برای نرون ۱۰ به دست آمد. نتیجه‌ها را می‌توان در جدول ۷ دید. همچنین در شکل ۴ نمودار داده‌های پیش‌بینی شده توسط شبکه عصبی را بر حسب داده‌های واقعی را برای هر دو مدل‌سازی با شبکه عصبی مصنوعی و روش سطح پاسخ رسم شده است، که نتیجه‌ها از دقت بالای شبکه عصبی مصنوعی نسبت به روش سطح پاسخ می‌باشد. برای پیش‌بینی نتیجه‌ها توسط شبکه عصبی مصنوعی در نقاط بهینه به ازای ۵۰ گرم وزن جامد، اندازه ذره‌ها ۰/۳ میلی‌متر و سرعت روتور ۱۳۵ دور در دقیقه، بازده استخراج ۱/۳۸۰۲۹۸ به دست آمد که به جواب واقعی ۱/۳۸۴۵۴۱ بسیار نزدیک می‌باشد.

(متغیر وابسته) می‌باشد، به طوری که این لایه‌ها توسط وزن و بایاس‌های گوناگونی به هم متصل شده‌اند. لایه پنهان یک اتصال بین لایه ورودی و خروجی ایجاد می‌کند. یک یا تعدادی نرون در لایه پنهان قرار داده می‌شود تا معادله‌های غیر خطی را از داده‌های ارائه شده به آن تعریف کند. توپولوژی شبکه عصبی مصنوعی با تعداد لایه‌های آن، تعداد نرون‌ها در هر لایه و ماهیت تابع‌های انتقال تعیین می‌شود. مهم‌ترین گام در توسعه مدل، بهینه‌سازی توپولوژی شبکه عصبی مصنوعی می‌باشد [۱۲، ۱۵]. در این مطالعه متغیرهای ورودی شبکه عصبی مصنوعی شامل وزن جامد بر حسب گرم، اندازه ذره‌ها بر حسب میلی‌متر و سرعت روتور بر حسب دور در دقیقه، به عنوان متغیر خروجی در نظر گرفته شد، که بازه داده‌های آزمایش در شبکه عصبی مصنوعی در جدول ۳ آورده شده است. در این مطالعه برای مقایسه نتیجه‌های شبکه عصبی مصنوعی از شاخص‌های R²، RMSE^۲ و SEE^۳ که توسط معادله‌های (۱) تا (۳) محاسبه می‌شوند استفاده شده است:

$$RMSE = \sqrt{\frac{\sum_{i=1}^n (y_{i,predic} - y_{i,exp})^2}{n}} \quad (1)$$

$$SSE = \sum_{i=1}^n (y_{i,predic} - y_{i,exp})^2 \quad (2)$$

$$R^2 = 1 - \frac{\sum_{i=1}^n (y_{i,predic} - y_{i,exp})^2}{\sum_{i=1}^n (y_{i,exp} - y_m)^2} \quad (3)$$

در آن n تعداد داده‌های واقعی، y_{i,predic} پاسخ پیش‌بینی شده توسط شبکه و y_{i,exp} پاسخ تجربی y_m میانگین پاسخ واقعی می‌باشد. برای بهینه کردن مدل شبکه عصبی مصنوعی، با ثابت نگه داشتن نرون لایه پنهان (نرون ۱۰) و تابع‌های انتقال برای

(۱) correlation coefficient

(۳) Sum of Squared Error

(۲) Root Mean Square Error

(۴) Levenberg-Marquardt

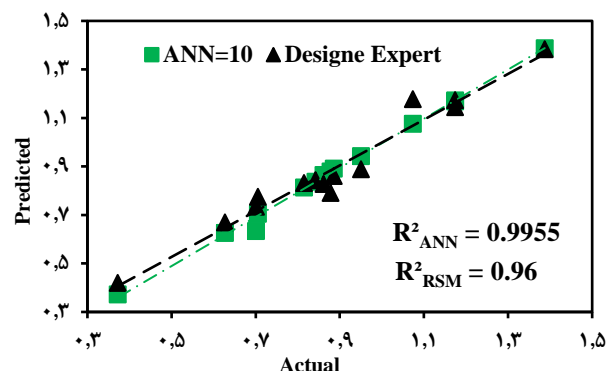
جدول ۶- بررسی تابع‌های انتقال گوناگون برای یافتن تابع انتقال بهینه در لایه پنهان و خروجی در الگوریتم LM و نرون ثابت ۱۰

شماره	تابع انتقال لایه پنهان	تابع انتقال لایه خروجی	R ²	R ² _{adj}	RMSE	SSE
۱	Logsig	Logsig	۰/۶۱۸۳	۰/۵۸۶۴	۰/۱۰۳۷	۰/۱۲۹۱
۲	Logsig	Purelin	۰/۱۳۴۹	۰/۰۶۲۸	۰/۱۹۷۷	۰/۴۹۶۱
۳	Logsig	Tansig	۰/۴۴۶۱	۰/۳۹۹۹	۰/۲۳۱۱	۰/۶۴۰۸
۴	Purelin	Logsig	۰/۶۴۹۱	۰/۶۱۹۹	۰/۱۱۸۲	۰/۱۶۷۶
۵	Purelin	Purelin	۰/۸۰۱۲	۰/۷۸۴۶	۰/۱۱۴۶	۰/۱۵۷۶
۶	Purelin	Tansig	۰/۸۲۴۵	۰/۸۰۹۹	۰/۱۱۴۱	۰/۱۵۶۳
۷	Tansig	Logsig	۰/۶۹۱۰	۰/۶۶۵۳	۰/۰۸۷۵	۰/۰۹۱۸
۸	Tansig	Purelin	۰/۹۹۵۵	۰/۹۹۵۱	۰/۰۱۸۳	۰/۰۰۴۰
۹	Tansig	Tansig	۰/۲۹۹۱	۰/۲۴۰۷	۰/۳۸۹۳	۰/۱۸۱۸

جدول ۷- تأثیر تعداد نرون ها در لایه پنهان بر عملکرد شبکه عصبی در الگوریتم LM و تابع انتقال Tansig و Purelin برای لایه پنهان و لایه خروجی

Neuron	R ²	R ² _{adj}	RMSE	SSE
۵	۰/۸۲۷۰	۰/۸۱۲۶	۰/۱۰۹۹	۰/۱۴۴۹
۶	۰/۹۷۰۶	۰/۹۶۸۲	۰/۰۴۶۸	۰/۰۲۶۳
۷	۰/۷۹۷۵	۰/۷۸۰۶	۰/۱۴۱۹	۰/۲۴۱۵
۸	۰/۸۴۰۴	۰/۸۲۷۱	۰/۱۰۷۲	۰/۱۳۷۹
۹	۰/۷۰۲۰	۰/۶۷۷۲	۰/۱۴۸۹	۰/۲۶۵۹
۱۰	۰/۹۹۵۵	۰/۹۹۵۱	۰/۰۱۸۳	۰/۰۰۴۰
۱۱	۰/۸۸۲۰	۰/۸۷۲۲	۰/۱۰۹۸	۰/۱۴۴۶
۱۲	۰/۴۴۰۲	۰/۳۹۳۵	۰/۲۰۴۶	۰/۵۰۲۴
۱۳	۰/۷۱۵۹	۰/۶۹۲۲	۰/۱۸۸۲	۰/۴۲۴۹
۱۴	۰/۵۵۲۴	۰/۵۱۵۱	۰/۲۰۵۳	۰/۹۶۰۱
۱۵	۰/۶۰۶۰	۰/۵۷۳۲	۰/۱۹۲۰	۰/۴۴۲۳

استفاده شده و صرفه اقتصادی دارد. همچنین با صرف زمان و انرژی گرمایی کمتر می‌توان به میزان دلخواهی از بازده استخراج مواد مؤثره مدنظر دست یافت. از برتری‌های روش نوین به کار گرفته شده این است که در دمای محیط، استخراج صورت گرفته و احتمال از بین رفتن و تجزیه مواد مؤثره کمتر خواهد بود، چرا که در روش سنتی تقطیر با آب یا بخار، مواد مؤثره در شرایط گرمایی دیگر تقطیر ممکن است از بین بروند. در این روش همچنین با تعیین بازه‌های بهینه برای پارامترهای دور سینی‌ها، اندازه دانه‌ها و نسبت حلال به جامد می‌توان به بازده مد نظر استخراج آنتول دست یافت. در پایان داده‌های طراحی آزمایش توسط شبکه عصبی مصنوعی مدل‌سازی شد که ضریب همبستگی برای طراحی آزمایش و شبکه عصبی در این مطالعه به ترتیب ۰/۹۶۰۴ و ۰/۹۹۵۵ به دست آمد. نتیجه‌ها نشان‌دهنده دقت بالای شبکه عصبی مصنوعی نسبت به روش سطح پاسخ می‌باشد. بازده واقعی استخراج در نقطه بهینه با مشخصه‌های ۵۰ گرم وزن جامد، اندازه ذره‌ها ۰/۳ میلی‌متر و سرعت روتور ۱۳۵ دور در دقیقه،



شکل ۴- نمودار داده‌های پیش‌بینی شده توسط شبکه عصبی مصنوعی و روش سطح پاسخ برحسب داده‌های آزمایشگاهی

نتیجه‌گیری

نتیجه‌های به دست آمده از این پژوهش نشان‌دهنده این است که با استفاده از ستون RSDC و به کارگیری حلال‌های آلی، نسبت به روش‌های سنتی و رایج مثل تقطیر، میزان آب و حلال خیلی کم‌تری

۱/۳۸۴۵۴۱ به دست آمد، این مقدار برای شبکه عصبی مصنوعی RSM به ترتیب ۱/۳۸۰۲۹۸ و ۱/۴۱۱۲۹۸ به دست آمد که پاسخ شبکه عصبی مصنوعی به واقعی بسیار نزدیک تر می باشد.

تاریخ دریافت: ۱۳۹۸/۱۱/۰۶؛ تاریخ پذیرش: ۱۳۹۹/۰۳/۱۹

مراجع

- [۱] محمدی م.، بهمنیار ح.، عزیزپور ه.، "استخراج اسانس و مواد مؤثره دارویی موجود در دانه‌های گیاه رازیانه با حلال در ستون تماس‌دهنده با دیسک مشبک گردان (RSDC)"، شانزدهمین کنگره ملی مهندسی شیمی ایران، دانشگاه صنعتی امیرکبیر، تهران، ایران (۱۳۹۷).
- [۲] خلیقی سیگارودی ف.، جاروندی.، تقی زاده م.، "کاربردهای درمانی گیاهان دارویی"، انتشارات ارجمند، چاپ دوم، (۱۳۹۲).
- [۳] خواجه‌نوری م.، حقیقی اصل ع.، "بررسی پارامترهای مؤثر در استخراج ترانس-آنتول از دانه‌های انیسون"، فصل‌نامه علوم و فناوری‌های غذایی، (۱) ۱: ۳ تا ۱۲ (۱۳۹۲).
- [۴] شمس اردکانی م.ر.، حاجی آخوندی ع.، جمشیدی ا.ح.، عبدی خ.، "مطالعه روغن فرار کشت بافت رازیانه و مقایسه آن با گیاه کامل"، فصل‌نامه گیاهان دارویی، (۱) ۳: ۶۸ تا ۷۲ (۱۳۸۳).
- [۵] شاه حسینی ر.، دولتی م.، عزیزی ع.، سفیدکن ف.، "تأثیر مرحله برداشت میوه بر مقدار و ترکیب اصلی در اسانس رازیانه بومی همدان" فناوری تولیدات گیاهی. (۲) ۴: ۱ تا ۹ (۱۳۹۱).
- [۶] فنایی ح.ر.، سارانی م.، کوهکن ش.ع.، "بررسی ترکیب‌های شیمیایی اسانس گیاه رازیانه در شرایط منطقه سیستان"، همایش ملی گیاهان دارویی، جهاد دانشگاهی واحد مازندران، مازندران، ایران (۱۳۸۸).
- [7] Carvalho Jr.R.N., Moura L.S., Rosa P.T., Meireles M.A.A., [Supercritical Fluid Extraction from Rosemary \(Rosmarinus Officinalis\): Kinetic Data, Extract's Global Yield, Composition, and Antioxidant Activity](#), *The Journal of Supercritical Fluids*, **35(3)**: 197-204 (2005).
- [8] Behzad F., Bahmanyar H., Molavi H., Manafi S., [Mean Drop Diameter in a Rotating Sieved Disc Contactor](#), *Int. J. Technol.*, **1**: 31-43 (2015).
- [9] Jafari Ozumchelouei E., Bahmanyar H., Mansoori S., [Simultaneous Investigation of Hydrodynamic Characteristics and Column Mass Recovery of Waste Water of Spearmint Produced in a Hydro-Distillation using RDC Extraction Column](#), *Sep. Sci. Tech.*, **54(15)**: 2440-2449 (2018).
- [10] Mohammadpour H., Sadrameli S.M., Eslami F., Asoodeh A., [Optimization of Ultrasound-Assisted Extraction of Moringa Peregrina Oil with Response Surface Methodology and Comparison with Soxhlet Method](#), *Industrial crops and products*, **131**: 106-116 (2019).
- [۱۱] مرادی ح.، مرادی م.، منصوری ی.، یزدی ب.، "مدل‌سازی و بهینه‌سازی فرایند تصفیه پساب پالایشگاه کرمانشاه با استفاده از روش سطح پاسخ و شبکه عصبی مصنوعی"، دومین همایش نفت، گاز و پتروشیمی، دانشگاه آزاد اسلامی واحد گچساران، سمنان، ایران (۱۳۹۱).

- [12] Ohale P.E., Uzoh C.F., Onukwuli O.D., [Optimal Factor Evaluation for the Dissolution of Alumina from Azaraegbelu Clay in Acid Solution using RSM and ANN Comparative Analysis](#), *South African Journal of Chemical Engineering*, **24**: 43-54 (2017).
- [۱۳] محمدی دوست ا.، مرادی ح.، مرادی م.، "مدل‌سازی و بهینه‌سازی حذف رنگ با نانوفوتوکاتالیست TiO_2-Ag_2O به روش شبکه عصبی"، سومین کنفرانس ملی پژوهش‌های نوین در علوم و مهندسی شیمی، بابل، ایران (۱۳۹۶).
- [14] Pakravan P., Akhbari A., Moradi H., Azandaryani A.H., Mansouri A.M., Safari M., [Process Modeling and Evaluation of Petroleum Refinery Wastewater Treatment through Response Surface Methodology and Artificial Neural Network in a Photocatalytic Reactor using Poly Ethyleneimine \(PEI\)/Titania \(\$TiO_2\$ \) Multilayer Film on Quartz Tube](#), *Applied Petrochemical Research*, **5(1)**: 47-59 (2015).
- [15] Agu C.M., Menkiti M.C., Ekwe E.B., Agulanna A.C., [Modeling and Optimization of Terminalia Catappa L. Kernel Oil Extraction using Response Surface Methodology and Artificial Neural Network](#), *Artificial Intelligence in Agriculture*, **4**: 1-11 (2020).