

جداسازی مخلوط گازی کربن دی اکسید و نیتروژن با روش جذب سطحی با تناوب فشار - خلاء

فاطمه رضایی*⁺، سید مجتبی صدرعاملی، جعفر توفیقی داریان

تهران، دانشگاه تربیت مدرس، دانشکده مهندسی شیمی

مسعود مفرحی

بوشهر، دانشگاه خلیج فارس، دانشکده فنی و مهندسی، بخش مهندسی شیمی

چکیده: به طور معمول یکی از مرحله‌های پرهزینه در صنایع شیمیایی و پتروشیمی، جداسازی است. فرایند جذب سطحی با تناوب فشار در جداسازی و خالص سازی گازها کاربرد وسیعی دارد. به منظور توسعه این فرایند یک طرح نیمه صنعتی تناوب فشار - خلاء شامل ۴ بستر جذب به طول یک متر و به قطر خارجی ۳٫۵ سانتی متر، مجهز به پمپ خلاء، سامانه‌های کنترل و تجزیه، در دانشگاه تربیت مدرس راه اندازی شده است. به منظور آزمایش این طرح نیمه صنعتی، جداسازی مخلوط گازی نیتروژن و کربن دی اکسید، به عنوان گاز احتراق، با استفاده از جاذب زئولیت ۱۳X مورد بررسی قرار گرفت. در این فرایند بسترها ۸ مرحله شامل افزایش فشار با خوراک، جذب در فشار بالا، متعادل سازی فشار برای کاهش فشار، تخلیه، متعادل سازی فشار برای افزایش فشار، پاکسازی در فشار متوسط، تخلیه در خلاء و پیش بارگیری را طی می کنند. مطالعه‌ها در بازه‌ی فشار ۲٫۷ تا ۴٫۷ بار و زمان سیکل‌های گوناگون ۴۰۰ تا ۶۴۰ ثانیه‌ای و شدت جریان‌های فراورده گوناگون (۱ تا ۳ لیتر در دقیقه) انجام گرفت. تأثیر پارامترهای فشار، زمان سیکل و شدت جریان فراورده بر روی خلوص و بازیابی مطالعه شد. طی آزمایش‌های انجام شده، بیشترین درصد خلوص به دست آمده مربوط به فشار ۳٫۷ بار در زمان سیکل ۵۶۰ ثانیه است که خلوص ۹۷٫۶٪ برای فراورده (کربن دی اکسید) را به همراه داشته است.

واژه‌های کلیدی: کربن دی اکسید، نیتروژن، جذب سطحی با تناوب خلاء، زئولیت ۱۳X.

KEY WORDS: Carbon dioxide, Nitrogen, Vacuum pressure swing adsorption, Zeolite 13X.

مقدمه

با توجه به حجم فعالیت‌های صنعتی نفت و گاز و پتروشیمی در ایران، بررسی و به کارگیری روش‌های مرسوم و همچنین روش‌های جدید برای جداسازی کربن دی اکسید از جریان‌های گازی گوناگون مانند گاز دودکش صنایع امری ضروری است [۱، ۲]. روش‌های متنوعی برای جداسازی کربن دی اکسید وجود دارد:

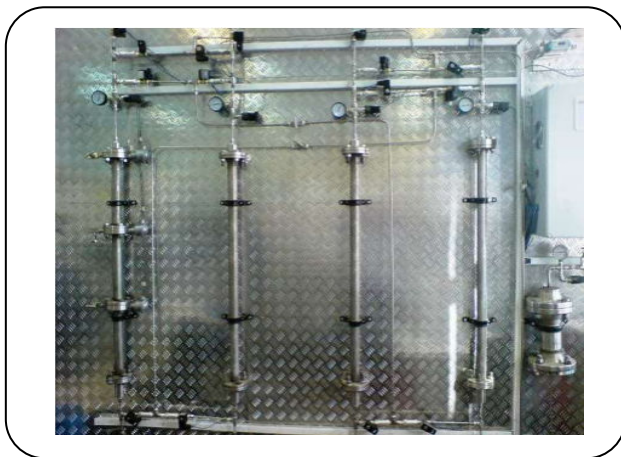
در سال‌های اخیر، تولید و تخلیه کربن دی اکسید به جو، به دلیل حجم بالای مصرف سوخت‌های فسیلی به یک معضل زیست محیطی بزرگ تبدیل شده است. بنابراین، مطالعه‌های نظری و عملی در رابطه با جداسازی این گاز که به تنهایی حدود ۸۲٪ گازهای گلخانه‌ای را شامل می‌شود، به سرعت در حال افزایش است.

*عهدده دار مکاتبات

+E-mail: fatemeh.rezaee87@gmail.com

جدول ۱- ویژگی‌های بسترها و جاذب‌ها.

جاذب	زئولیت ۱۳X	سیلیکاژل
شکل ذرات جاذب	کروی	کروی
قطر ذره‌های جاذب (mm)	۲-۳	۱-۳
دانسیته ذره‌ها (g/cm^3)	۰٫۹۳	۰٫۷۳



شکل ۱- نمایی از ۴ بستر.

اندازه‌گیری درجه گرمای پیش‌بینی شده است که به‌وسیله آن دمای هر سه نقطه از بستر نمایش داده شده و ثبت می‌شود. از این قابلیت برای بررسی پایا شدن سامانه استفاده می‌شود. راهبری مرحله‌های گوناگون تناوب فشار توسط ۳۹ شیر برقی انجام می‌پذیرد. در شکل ۱ نمایی از چهار بستر نشان داده شده است. قسمت تأمین گاز زدایش شامل یک پمپ خلاء، کمپرسور و یک مخزن جمع‌آوری گاز است. در این دستگاه از سنسورهای دیجیتالی بسیار دقیق برای اندازه‌گیری دما، فشار و شدت جریان گاز استفاده شده است. برای آنالیز گازها از یک دستگاه GC مدل ۳۸۰۰ شرکت واریان استفاده شده است که نتیجه‌های تجزیه گاز به وسیله یک دستگاه کامپیوتر که به GC متصل است، ثبت و نمایش داده می‌شود. طرح فرایند جداسازی مخلوط گازی کربن دی‌اکسید و نیتروژن در شکل ۲ نشان داده شده است.

شرح فرایند

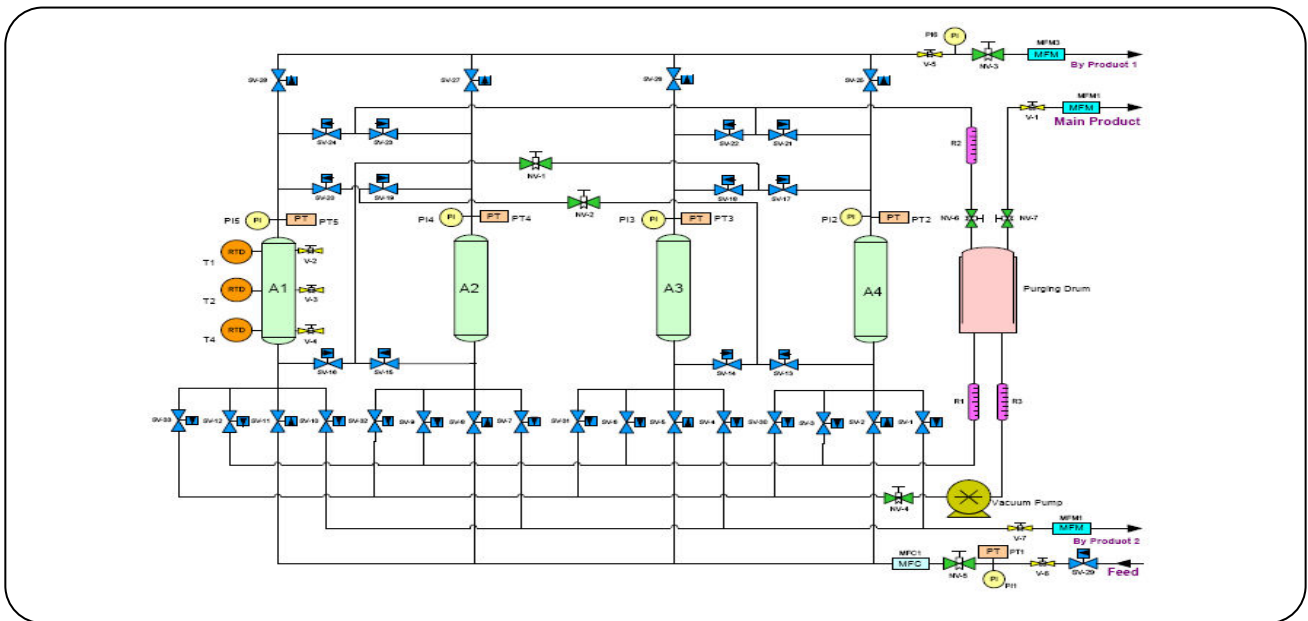
در این فرایند جریان خوراک حاوی گاز نیتروژن و کربن دی‌اکسید وارد سامانه می‌شود. بسترها با تناوب فشاری که توسط سامانه کنترلی ایجاد می‌شود مرحله‌های گوناگون افزایش فشار با خوراک، جذب در فشار بالا، متعادل‌سازی فشار برای کاهش فشار،

جذب با حلال‌های (فیزیکی - شیمیایی)، فرایند جذب سطحی، فرایندهای بروندی و غشایی [۳]. در این میان، جذب سطحی با تناوب فشار به دلیل کارایی بالا و سادگی عملیات بسیار مورد توجه قرار گرفته است [۴، ۵]. از بین جاذب‌های مورد استفاده برای جداسازی کربن دی‌اکسید، زئولیت ۱۳X به دلیل ترکیب شیمیایی و ویژگی‌های مربوط به اندازه حفرات، به تقریب مناسب‌ترین جاذب برای جذب CO_2 می‌باشد [۸ - ۶]. پژوهشگران در تلاش برای کاهش هزینه‌های این فرایند و اقتصادی کردن آن هستند. مطابق منابع چنانچه مرحله احیای جاذب در فشار خلاء صورت بگیرد (فرایند VPSA)، نقش مهمی در کاهش هزینه‌های این فرایند بازی خواهد کرد [۹]. با وجود پژوهش‌های زیادی که در این زمینه انجام گرفته، همچنان کاستی‌هایی در رابطه با کاربرد گسترده این فن‌آوری در صنعت دیده می‌شود. یکی از مهم‌ترین مورد‌های دیده شده در مطالعه‌های قبلی، استفاده نکردن از سامانه‌های نزدیک به مقیاس صنعتی است و به طور معمول از بسترهای کوچک استفاده شده است. در این مطالعه، از یک سامانه فشار - خلاء شامل ۴ بستر یک متری و یک فرایند ۸ مرحله‌ای استفاده شده و نتیجه‌های بسیار قابل قبولی دیده شد.

بخش تجربی

واحد نیمه صنعتی جذب سطحی با تناوب خلاء

به منظور توسعه فناوری جذب سطحی با تناوب فشار-خلاء یک واحد نیمه صنعتی برای جداسازی گازها در دانشگاه تربیت مدرس طراحی و ساخته شده است. این واحد نیمه صنعتی به‌طور کلی از ۶ بخش خوراک و تنظیم جریان، ستون‌های جذب، تنظیم فشار، تأمین گاز زدایش، کنترل و آنالیز تشکیل شده است. خوراک ورودی، کپسول گاز حاوی ۸۰٪ نیتروژن و ۲۰٪ کربن دی‌اکسید است. چون گاز خروجی از کپسول دارای خوراک ممکن است مقداری رطوبت به همراه داشته باشد که این مسئله برای جاذب‌های داخل بستر زیان‌آور است، در نتیجه از مخزن دارای جاذب آلومیناسیلیکا برای جدا نمودن رطوبت استفاده می‌شود. جاذب مورد استفاده در این فرایند زئولیت ۱۳X است که ویژگی‌های آن در جدول ۱ آمده است. ستون‌های استفاده شده در این طرح از جنس فولاد به ارتفاع یک متر و قطر ۳/۵ سانتیمتر در نظر گرفته شده است. روی هر بستر یک نمایش دهنده فشار PI و یک ترانسیمتر فشار برای نمایش و ثبت مقدار اندازه‌گیری شده نصب شده است. همچنین روی بستر شماره ۱ در سه نقطه معین، سه RTD برای



شکل ۲- طرح فرایند جداسازی مخلوط گازی کربن دی اکسید و نیتروژن.

تخلیه

عمل تخلیه در خلاف برای جریان خوراک، یعنی از بالا به سمت پایین انجام می‌شود. در این مرحله در پایین بستر، جزیی که جذب بستر می‌شده است به عنوان فراورده به دست می‌آید.

پاکسازی در فشار متوسط

در مرحله پاکسازی، بستر از جزء جذب شده شسته و پاک می‌شود و به این ترتیب جاذب در این مرحله احیاء می‌شود. عمل پاکسازی بستر توسط قسمتی از فراورده اصلی انجام می‌شود.

تعدیل فشار به منظور افزایش فشار

در این مرحله فشار بستر پس از طی کردن مرحله فشار متوسط، که به فشار متوسط عملیاتی رسیده است، در اثر متصل شدن به بستری که مرحله جذب را طی کرده است، افزایش می‌یابد.

تخلیه تحت خلأ

این مرحله مانند مرحله تخلیه عمل می‌کند. با این تفاوت که فشار بستر تا فشار خلأ پایین آورده می‌شود. جهت جریان نیز از بالا به سمت پایین است. درصدی از جریان خروجی از پایین بستر جدا شده و به ستونی وارد می‌شود که در مرحله پاکسازی در فشار متوسط قرار دارد.

تخلیه، متعادل سازی فشار برای افزایش فشار، پاکسازی در فشار متوسط، تخلیه در خلأ و پیش‌بارگیری را طی می‌کنند. در زیر توضیح لازم در مورد هر کدام از این مرحله‌های آورده شده است.

فشارزنی با خوراک

در این مرحله خوراک از پایین وارد بستر می‌شود، در حالی که انتهای بستر جذب بسته شده است و به این ترتیب فشار تا بیشترین مقداری که مورد نظر است افزایش می‌یابد.

جذب

در این مرحله انتهای ستون جذب باز شده و خوراک همچنان از ابتدای بستر وارد می‌شود، جزیی که قابلیت جذب کمتری دارد (نیتروژن) در فاز گاز باقی مانده و از انتهای بستر خارج می‌شود. کربن دی اکسید که قابلیت جذب بیشتری دارد، جذب جاذب می‌شود.

تعدیل فشار به منظور کاهش فشار

بستری که مرحله جذب را طی کرده و در فشار بالا قرار دارد به بستر دیگری که مرحله پاکسازی را طی کرده و در پایین‌ترین فشار قرار دارد، متصل شده و جریانی بین این دو بستر از سمت فشار بیشتر به سمت فشار کمتر ایجاد شده و در نتیجه دو بستر به یک فشار یکسان خواهند رسید.

جدول ۲- ترتیب انجام مرحله‌های فرایند.

زمان (ثانیه)	۱۰	۱۲۰	۱۰	۱۲۰	۱۰	۱۲۰	۱۰	۱۲۰
بستر ۱	PR	AD	ED	MP	BD	EV	EP	PL
بستر ۲	BD	EV	EP	PL	PR	AD	ED	MP
بستر ۳	EP	PL	PR	AD	ED	MP	BD	EV
بستر ۴	ED	MP	BD	EV	EP	PL	PR	AD

جدول ۳- نتیجه‌های جداسازی مخلوط گازی کربن دی‌اکسید و نیتروژن توسط زئولیت ۱۳X.

فشار (بار)	زمان (ثانیه)	جریان خوراک (لیتر/دقیقه)	جریان فراورده (لیتر/دقیقه)	خلوص %	بازیابی %
۲٫۷	۶۰۰	۱۸٫۲	۰٫۹۸	۸۶٫۳	۲۳٫۲۳
۲٫۷	۶۰۰	۱۹٫۱	۱٫۹۵	۷۲٫۲	۳۶٫۸
۲٫۷	۶۰۰	۱۹٫۸۶	۲٫۹۸	۵۲٫۸	۳۹٫۶
۳٫۷	۵۶۰	۱۸٫۱۷	۱٫۰۱	۹۷٫۶	۲۷٫۱۲
۳٫۷	۵۶۰	۲۰٫۹۵	۱٫۹۴	۸۲٫۷	۳۸٫۲
۳٫۷	۵۶۰	۲۲٫۲	۳	۵۹٫۱	۳۹٫۹۳
۴٫۷	۵۲۰	۲۰٫۴	۱	۸۳٫۳	۱۹٫۶
۴٫۷	۵۲۰	۲۲٫۸	۱٫۹۸	۶۶٫۵	۲۸٫۸
۴٫۷	۵۲۰	۲۳٫۶۵	۲٫۹۸	۵۲٫۷	۳۳٫۲

پیش بارگیری

فشار بستر در این مرحله در اثر متصل شدن به بستری که مرحله پاکسازی در فشار متوسط را طی کرده است افزایش یافته و به فشار متوسط عملیاتی می‌رسد.

ترتیب انجام مرحله‌های فرایند و زمان هر یک از مراحل برای یک سیکل ۵۲۰ ثانیه‌ای برای نمونه در جدول ۲ نشان داده شده است.

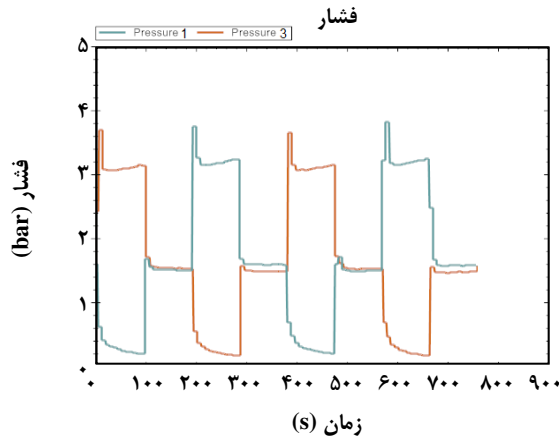
آزمایش‌ها

خوراک مخلوط گازی به صورت پیوسته وارد فرایند می‌شود و به نوبت برای تفکیک و جداسازی به هر یک از بسترها هدایت می‌شود. آزمایش‌ها بر اساس تغییر فشار مرحله جذب، زمان سیکل و میزان جریان فراورده تنظیم شده‌اند. به منظور بررسی دقت نتیجه‌ها، آزمایش‌ها حداقل دو بار تکرار شد. همچنین برای اطمینان از صحت آزمایش‌ها، موازنه جرم در هر آزمایش توسط اندازه‌گیری جریان‌ها انجام شد. آزمایش‌ها در سه فشار ۲٫۷، ۳٫۷ و ۴٫۷ بار انجام شدند. در هر یک از این فشارها،

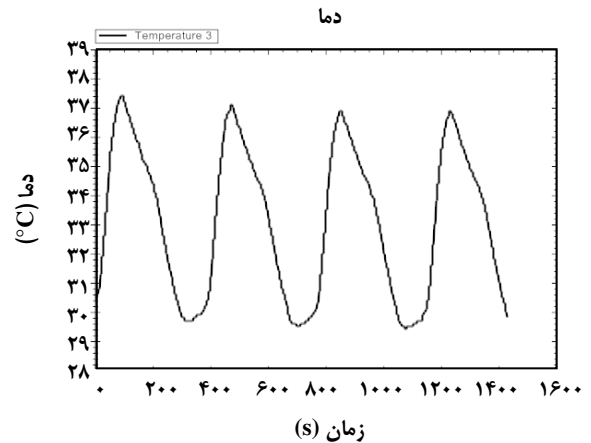
آزمایش‌ها در زمان‌های سیکل ۴۰۰ تا ۶۴۰ ثانیه‌ای برای تعیین بهترین زمان سیکل انجام شدند و پس از تعیین بهترین زمان سیکل در سه مقدار گوناگون فراورده، پارامترهای آزمایش محاسبه شدند. در جدول ۳ نتیجه‌های تجربی تعدادی از آزمایش‌ها ارائه شده است.

نتیجه‌ها و بحث

از آنجا که یکی از مهم‌ترین معیارهای کارکرد درست یک سامانه با تناوب فشار، عملکرد همانند کلیه ستون‌های جذب می‌باشد، ابتدا منحنی‌های فشار و دمای سامانه برای اطمینان از کارکرد درست سامانه بررسی شد. در شکل ۳ منحنی تغییر دمای RTD میانی نشان داده شده است. دیده می‌شود که تغییر دما به صورت افزایشی و کاهشی است که دلیل تغییر دما، تغییر فشار ستون و گرمای جذب است. در منحنی دما در ستون‌های پر شده از جاذب، از پایین به بالای ستون دما



شکل ۴- تغییر فشار بسترهای اول و سوم در ۲ سیکل متوالی ۳۸۰ ثانیه‌ای.



شکل ۳- منحنی تغییر دما در یک نقطه از بستر در ۴ سیکل متوالی با زمان سیکل ۳۸۰ ثانیه.

یا خوراک نیز استفاده کرد. منظور از درصد خلوص فراورده، درصد کربن دی‌اکسید موجود در فراورده اصلی است و میزان بازیابی نیز عبارت است از: میزان کربن دی‌اکسید موجود در فراورده به میزان کربن دی‌اکسید موجود در خوراک.

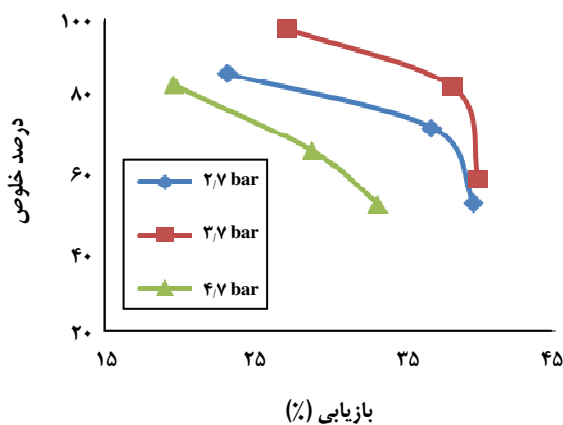
در شکل ۵ منحنی تغییرهای درصد خلوص بر حسب شدت جریان فراورده رسم شده است. در این منحنی‌ها دیده می‌شود که با افزایش شدت جریان فراورده در زمان سیکل ثابت، خلوص فراورده کاهش یافته است. کاهش درصد خلوص در مقدار فراورده بیشتر به علت جریان خوراک ورودی بیشتر به بستر جذب می‌باشد. در واقع اگر در یک زمان مساوی دو جریان ورودی کم و زیاد با هم مقایسه شود، دیده می‌شود که در جریان ورودی کم، بستر فرصت کافی برای جذب آن مقدار خوراک ورودی را دارد، اما برای یک مقدار ورودی زیاد، امکان عملکرد مناسب برای بستر وجود ندارد.

در شکل ۶ تغییر درصد خلوص بر حسب میزان بازیابی بررسی شده است. دیده می‌شود که با افزایش درصد خلوص، مقدار بازیابی کاهش یافته است. برای افزایش درصد خلوص، لازم است که میزان خوراک کمتری استفاده شود تا جذب و در نتیجه جداسازی به شکل کامل صورت گیرد. از طرفی مقدار کم خوراک سبب کاهش درصد بازیافت می‌شود، بنابراین برای افزایش این مقدار لازم است خوراک ورودی به بستر جذب به مقدار کافی زیاد باشد. در این حالت به علت حجم بالای گاز ورودی در زمان همانند، جذب و یا جداسازی به شکل کامل صورت نمی‌پذیرد و سبب کاهش درصد خلوص می‌شود.

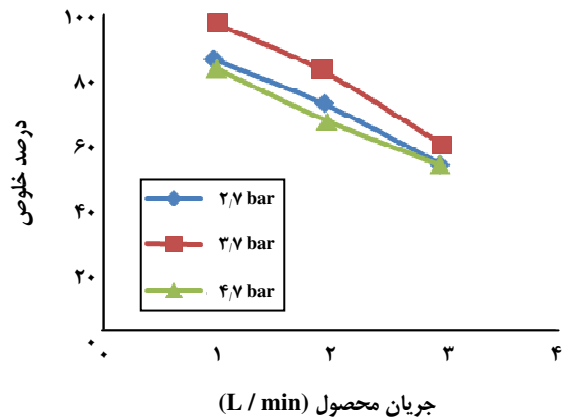
افزایش می‌یابد که دلیل این امر این است که منطقه جذب از پایین به بالا افزایش یافته و در نتیجه دمای ستون افزایش می‌یابد. دما در طول بستر یک افزایش در مراحل جذب و فشارزنی و یک کاهش در مراحل کاهش فشار و تخلیه دارد. به کمک سامانه کنترلی موجود، فشار بسترها در طول انجام آزمایش‌ها برای اطمینان از پایا بودن فرایند ثبت و کنترل می‌شود. شکل ۴ این تغییرها را در دو سیکل متوالی ۳۸۰ ثانیه‌ای برای دو بستر اول و سوم نشان می‌دهد.

به دلیل تغییر فشار در بستر در مرحله‌های گوناگون فرایند جذب سطحی، منحنی‌های فشار به شکل افزایشی و کاهش‌ی است. این منحنی در مرحله‌های فشارزنی با خوراک و فراورده و تعادل فشار به فشار بیشتر، افزایشی و در مراحل تخلیه و تعادل فشار به فشار کمتر، کاهش‌ی است. در دو مرحله جذب و پاک‌سازی، فشار ستون‌ها ثابت می‌ماند. با ادامه عملیات و انجام سیکل‌های بعدی روند تغییرها به همان شکل تکرار می‌شود. از آنجایی که بسترها همانند یکدیگر بوده و یکسان عمل می‌کنند، منحنی فشار برای تمام بسترها باید همانند یکدیگر باشد. یکنواخت بودن فشار بسترها در شکل به طور کامل قابل دیدن است.

در سامانه‌های جداسازی برای بررسی عملکرد فرایند از منحنی‌های کارایی استفاده می‌شود. در این منحنی‌ها به‌طور معمول درصد خلوص فراورده را بر حسب میزان بازیابی و برعکس رسم می‌کنند. افزون بر منحنی‌های کارایی، برای بررسی اثرهای پارامترهای گوناگون می‌توان از منحنی‌های دیگری مانند: منحنی تغییر درصد خلوص بر حسب شدت جریان فراورده



شکل ۶ - تغییر میزان خلوص نسبت به میزان بازیابی در فشارهای گوناگون.



شکل ۵ - تغییر میزان خلوص نسبت به شدت جریان فرآورده در فشارهای گوناگون.

نتیجه گیری

مشخص شد. این زمان برای فشار ۲/۷ بار ۶۰۰ ثانیه، برای فشار ۳/۷ بار، ۵۶۰ ثانیه و برای فشار ۴/۷ بار، ۵۲۰ ثانیه به دست آمد. همچنین در این آزمایش‌ها در فشار ۳/۷ بار و در زمان سیکل ۵۶۰ ثانیه و در مقدار فرآورده ۱ L/min، بالاترین خلوص به میزان ۹۷/۶٪ به دست آمد. در آزمایش‌های آتی، سایر پارامترهای مؤثر بر فرایند و مخلوط گازی چند جزئی با ترکیب شبیه‌تری به گازهای به دست آمده از احتراق مورد مطالعه قرار خواهد گرفت.

در این پژوهش یک واحد نیمه صنعتی VPSA برای جداسازی مخلوط گازی کربن دی اکسید و نیتروژن مورد استفاده قرار گرفت. آزمایش‌ها به صورتی ترتیب داده شدند که تأثیر پارامترهایی چون زمان سیکل، فشار مرحله جذب و مقدار جریان فرآورده روی عملکرد سامانه بررسی شوند. آزمایش‌های انجام شده مؤید این است که افزایش فشار تا حدود ۴ بار تأثیر مثبتی بر افزایش خلوص فرآورده دارد. همچنین برای هر سه فشار بررسی شده، بهترین زمان سیکل از نظر میزان خلوص، تعیین شده و سپس در همان زمان سیکل، پارامترهای آزمایش برای سه مقدار گوناگون فرآورده

تاریخ دریافت: ۱۳۹۲/۲/۷؛ تاریخ پذیرش: ۱۳۹۲/۶/۴

مراجع

- [1] Gomes V., Yee K., Pressure Swing Adsorption for Carbon Dioxide Sequestration from Exhaust Gases, *Separation and Purification Technology*, **28**(2), p. 161 (2002).
- [۲] دلاوری امرئی، ح؛ مهرنیا، م؛ منتظررحمتی، م.م؛ مروری کوتاه بر جاذب‌های مورد استفاده در جداسازی دی اکسید کربن از گاز دودکش‌ها، *مجله مهندسی شیمی ایران*، **۹** (۵۳)، ۹ (۲۰۱۱)
- [3] Pellerano M., Pré P, Kacem M., Delebarre A., CO₂ Capture by Adsorption on Activated Carbons Using Pressure Modulation, *Energy Procedia*, **1**, p. 647 (2009).
- [4] Chang D., Min J., Moon K., Park Y-K., Jeon J.K., Ihm S.K., Robust Numerical Simulation of Pressure Swing Adsorption Process with Strong Adsorbate CO₂, *Chemical Engineering Science*, **59**, p. 2715 (2011).
- [۵] واشقانی فراهانی، ا؛ ابراهیم نژاد، م؛ پاک سرشت، س؛ رشیدی، ع؛ امکان سنجی استفاده از جذب سطحی برای جداسازی نیتروژن از متان، *نشریه شیمی و مهندسی شیمی ایران*، **۲۱** (۱ و ۲)، ۲۱ (۱۳۸۱).

- [6] Sayari A., Belmabkhout Y., Serna-Guerrero R., Flue Gas Treatment via CO₂ Adsorption, *Chemical Engineering Journal*, **171**, p. 760 (2011).
- [7] Cavenati S., Grande C., Rodrigues A., Layered Pressure Swing Adsorption for Methane Recovery from CH₄/CO₂/N₂ Streams, *Adsorption*, **11**, p. 549 (2005).
- [8] Songolzadeh M., Soleimani M., Carbon Dioxide Capture and Storage: A General Review on Adsorbents, *World Academy of Science, Engineering and Technology*, **70**, p. 213 (2012).
- [9] Minh T.H., Guy W.A., Dianne E., Reducing the Cost of CO₂ Capture from Flue Gases Using Pressure Swing Adsorption, *Ind. Eng. Chem. Res.*, **47**(14), p. 4883 (2008).