

مقایسه عملکرد غشاهای الیاف میان تهی PVDF و PVDF-CTFE برای جذب گاز کربن دی اکسید

شاهرخ قائدی، مسعود راهبری سی سخت*

گروه مهندسی شیمی، واحد گچساران، دانشگاه آزاد اسلامی، گچساران، ایران

چکیده: دو نوع غشای الیاف میان تهی پلی وینیلیدین فلوراید و پلی وینیلیدین فلئوئورید-کلروتری فلئوئورواتیلن به روش جدایش فازی تر ساخته شد و عملکرد آن‌ها برای جذب گاز دی اکسید کربن با استفاده از محلول ۱ مولار مونو اتانول آمین در سامانه تماس دهنده غشایی گاز-مایع مقایسه شد. هر دو نوع ساخته شده دارای یک ساختار اسفنجی شکل در نزدیکی سطح درونی غشا و یک ساختار انگشتی شکل در نزدیکی سطح بیرونی غشا می‌باشند با این تفاوت که ضخامت ساختار اسفنجی شکل و متراکم غشای الیاف میان تهی پلی وینیلیدین فلئوئورید-کلروتری فلئوئورواتیلن از غشای الیاف میان تهی پلی وینیلیدین فلئوئورید بیشتر است. تخلخل کل غشاهای پلی وینیلیدین فلئوئورید و پلی وینیلیدین فلئوئورید-کلروتری فلئوئورواتیلن به ترتیب ۷۵/۴۹ و ۶۹/۵۱٪ اندازه گیری شد. فشار بحرانی ورود آب به روزنه‌های غشای الیاف میان تهی پلی وینیلیدین فلئوئورید-کلروتری فلئوئورواتیلن ۹/۵ بار و فشار بحرانی ورود آب به روزنه‌های غشای الیاف میان تهی پلی وینیلیدین فلئوئورید ۷ بار می‌باشد. زاویه تماس آب با سطح غشای الیاف میان تهی پلی وینیلیدین فلئوئورید-کلروتری فلئوئورواتیلن از غشای الیاف میان تهی پلی وینیلیدین فلئوئورید بیشتر است که بیانگر آبگریزی بیشتر این غشا می‌باشد. بیشینه شار جذب گاز کربن دی اکسید $7/2 \times 10^{-3}$ و $4/4 \times 10^{-2}$ $\text{mol/m}^2\text{s}$ به ترتیب برای غشای الیاف میان تهی پلی وینیلیدین فلئوئورید و پلی وینیلیدین فلئوئورید-کلروتری فلئوئورواتیلن در شدت جریان جاذب 300 ml/min به دست آمد. از نتیجه‌های آزمایش جذب طولانی مدت گاز کربن دی اکسید دیده شد که شار جذب گاز کربن دی اکسید غشای پلی وینیلیدین فلئوئورید ۲۰ ساعت پس از آغاز فرایند با حدود ۸۵٪ کاهش به $6/6 \times 10^{-4}$ $\text{mol/m}^2\text{s}$ رسید. شار جذب گاز کربن دی اکسید غشای پلی وینیلیدین فلئوئورید-کلروتری فلئوئورواتیلن ۷۰ ساعت پس از آغاز فرایند با حدود ۱۵٪ کاهش به $1/5 \times 10^{-4}$ $\text{mol/m}^2\text{s}$ رسید.

واژگان کلیدی: پلیمر پلی وینیلیدین فلئوئورید، کوپلیمر پلی وینیلیدین فلئوئورید-کلروتری فلئوئورواتیلن، غشای الیاف میان تهی، فرایند جذب گاز کربن دی اکسید، تماس دهنده غشایی گاز-مایع.

KEYWORDS: PVDF, PVDF-CTFE, Hollow fiber membrane, CO₂ absorption process, Gas-liquid membrane contactor.

مقدمه

گرم شدن کره زمین به‌طور عمده به علت انتشار گازهای گلخانه‌ای است که بیش‌تر آن را گاز کربن دی اکسید تشکیل می‌دهد [۱-۳]. جذب و ذخیره سازی کربن یکی از چندین راه حلی است که توسط آژانس بین‌المللی انرژی برای کاهش تأثیر فعالیت‌های انسانی بر آب و هوای جهان توصیه شده است. استفاده از این فناوری ممکن است ۱۴٪ تا ۱۷٪ انتشار گاز کربن دی اکسید را کاهش دهد [۴]. فناوری‌هایی که در حال حاضر در صنایع شیرین سازی گاز برای جذب گاز کربن دی اکسید استفاده می‌شوند وابسته به جذب گاز کربن دی اکسید به وسیله حلال‌های شیمیایی مبتنی بر آمین می‌باشند. در حال حاضر مونو اتانول آمین (MEA) مهم‌ترین حلال استاندارد صنعتی برای فرایند جذب گاز کربن دی اکسید می‌باشد [۵]. پس از جذب گاز کربن دی اکسید، حلال با گرما احیا می‌شود و گاز کربن دی اکسید آزاد می‌شود. کم‌ترین انرژی مورد نیاز برای جذب ۹۰٪ گاز کربن دی اکسید از یک نیروگاه برق با سوخت ذغال سنگ حدود ۴ تا ۴/۵٪ از انرژی خالص الکتریکی تولیدی همان کارخانه است. جذب گاز کربن دی اکسید به وسیله مونو اتانول آمین بدون فشرده سازی حدود ۵ برابر این انرژی کمینه، انرژی نیاز دارد.

سامانه مرسوم جذب گاز به وسیله تماس با مایع جاذب در برج‌های پر شده، باعث ایجاد تماس مستقیم بین گاز و مایع جاذب گاز می‌شود. یک جایگزین امیدوار کننده برای برج‌های پر شده، استفاده از تماس دهنده‌های غشایی الیاف میان تهی^۱ است که به دلیل بزرگ‌تر بودن سطح تماس گاز و مایع (از $5000 \text{ m}^2/\text{m}^3$ تا $20000 \text{ m}^2/\text{m}^3$) در مقایسه با برج‌های پر شده معمولی ($500 \text{ m}^2/\text{m}^3$) اندازه سامانه جاذب گاز را کاهش می‌دهد، حتی اگر حضور غشا به مقاومت انتقال جرم اضافی منجر شود [۶،۷]. از آن‌جا که غشا نقش جدا کننده دو فاز را دارد کنترل جریان‌های گاز و مایع به صورت جداگانه و مستقل از هم صورت گرفته و بنابراین خطر طغیان و کف کردن در آن وجود ندارد [۸]. به طور معمول، از غشاهای ریزتخلخل برای جذب گاز در تماس دهنده‌های غشایی گاز-مایع استفاده می‌شود، ولی این نوع غشا مستعد پدیده خیس شدن است. آزمایش‌های طولانی مدت جذب گاز نشان داده‌اند که مقاومت انتقال جرم غشا با گذشت زمان افزایش می‌یابد زیرا حلال به تدریج در روزه‌های غشا نفوذ می‌کند [۹].

عملکرد غشاهای مورد استفاده در این روش به عامل‌های بسیاری بستگی دارد. یکی از مهم‌ترین این عامل‌ها نوع پلیمر به کاررفته در ساخت غشا می‌باشد. به طور معمول پلیمر استفاده شده برای ساخت غشا برای استفاده در سامانه تماس دهنده غشایی گاز-مایع آگریز می‌باشد تا از نفوذ مایع جاذب به درون روزه‌های غشا جلوگیری

شود. نفوذ مایع جاذب به درون روزه‌های غشا باعث بسته شدن روزه‌ها و کم شدن سطح تماس بین گاز و مایع جاذب می‌شود. این امر باعث افزایش مقاومت انتقال جرم و کاهش شار جذب گاز می‌شود [۱۰]. ژرو و همکاران [۱۱] غشای الیاف میان تهی ترکیبی با استفاده از زئولیت ZIF-8 ساخته و پس از بررسی ساختار و تعیین مشخصه‌های غشاهای، از آن‌ها برای جذب گاز کربن دی اکسید با آب در یک سامانه تماس دهنده غشایی گاز-مایع استفاده کردند. نتیجه‌های آن‌ها نشان داد که با افزودن زئولیت به ساختار غشاهای الیاف میان تهی زاویه تماس سطح غشاها با آب تا حدود ۱۳۰ درجه افزایش یافت که بیانگر افزایش آگریزی سطح غشا می‌باشد. آن‌ها از نتیجه‌های آزمایش جذب گاز دیدند که با افزایش شدت جریان مایع جاذب، شار جذب گاز افزایش می‌یابد. بیش‌ترین شار جذب گاز به دست آمده توسط آن‌ها برابر با $2/3 \times 10^{-3} \text{ mol/m}^2\text{s}$ در سرعت مایع جاذب $0/3 \text{ m/s}$ بود. نیکنام و همکاران [۱۲] از پتاسیم کربنات به عنوان جاذب کربن دی اکسید در سامانه تماس دهنده غشایی الیاف میان تهی استفاده کردند. آن‌ها با استفاده از محلول پتاسیم کربنات با غلظت $0/1 \text{ mol/L}$ بازیابی گاز کربن دی اکسید نزدیک به ۱۰۰٪ را به دست آوردند. آشویی و همکاران [۱۳] غشاهای صفحه ای تحت پلی اتر سولفون را ساخته و برای جداسازی هیدروژن سولفید و کربن دی اکسید از متان مورد استفاده قرار دادند. آن‌ها از محلول آبی متیل دی اتانول آمین به عنوان جاذب گاز استفاده کردند. آن‌ها دیدند که در شدت جریان ثابت گاز، افزایش شدت جریان مایع جاذب باعث افزایش جداسازی می‌شود.

در این پژوهش، عملکرد غشاهای ساخته شده با پلیمر پلی وینیلیدین فلوروئید و کوپلیمر پلی وینیلیدین فلوراید-کلرو تری فلوروئید اتیلن در سامانه تماس دهنده غشایی گاز-مایع برای جذب گاز کربن دی اکسید به وسیله محلول ۱ مولار مونواتانول آمین مورد مطالعه قرار می‌گیرد. هر دو نوع پلیمر پلی وینیلیدین فلوروئید و پلی وینیلیدین فلوروئید-کلرو تری فلوروئید اتیلن مورد استفاده در این پژوهش آگریز بوده و برای ساخت غشا الیاف میان تهی برای استفاده در سامانه تماس دهنده غشایی گاز-مایع مناسب می‌باشند. از آن‌جا که تنها آگریزی غشا بر عملکرد غشا مؤثر نیست و بازده فرایند به عامل‌های دیگر نیز بستگی دارد در نتیجه مقایسه عملکرد دو نوع غشا آگریز الیاف میان تهی ساخته شده در این پژوهش برای جذب گاز کربن دی اکسید در سامانه تماس دهنده غشایی گاز-مایع می‌تواند به انتخاب غشا مناسب برای استفاده در این سامانه کمک کند.

(۱) Hollow fiber membrane contactor

روش ساخت غشاهای الیاف میان تهی به روش فرایند جدایش فازی مرطوب با استفاده از محلول‌های پلیمری ساخته شده دو نوع غشای الیاف میان تهی به روش جدایش فازی تر ساخته شد. در جدایش فازی خیس خروجی ریسنده^۶ بر روی سطح مخزن انعقاد قرار می‌گیرد و فاصله خروجی ریسنده تا سطح مخزن انعقاد که به آن فاصله شکاف هوایی^۷ گفته می‌شود، صفر در نظر گرفته می‌شود. بنابراین الیاف میان تهی ساخته شده به محض خروج از ریسنده به مخزن انعقاد وارد می‌شوند و فرایند جدایش فازی اتفاق می‌افتد. جدایش فازی مرطوب باعث می‌شود که لایه پوسته‌ای بر روی سطح بیرونی غشا تشکیل نشده و روزه‌های غشا بسته نشوند. برای ساخت غشای الیاف میان تهی از آب مقطر به عنوان سیال روزه ساز^۸ استفاده شد. سیال روزه ساز به وسیله یک پمپ سرنگی به درون ریسنده پمپ شد. محلول پلیمری نیز در یک مخزن ریخته شد که یک سمت مخزن محلول پلیمری به یک مخزن گاز نیتروژن و سمت دیگر به ریسنده متصل شده بود. محلول پلیمری با استفاده از فشار مخزن گاز نیتروژن به مجرای بالای ریسنده فرستاده شد. الیاف میان تهی ساخته شده و از پایین ریسنده خارج شده و فوری به درون مخزن انعقاد که از آب شهر پر شده بود وارد شدند. در مخزن انعقاد فرایند جدایش فازی اتفاق افتاده و حلال موجود در محلول پلیمری که به صورت الیاف میان تهی شکل گرفته‌اند در آب مخزن انعقاد حل می‌شود ولی پلیمر موجود در محلول پلیمری در آب حل نمی‌شود. بنابراین محلول پلیمری جامد شده و غشای الیاف میان تهی ساخته می‌شود. غشاهای الیاف میان تهی ساخته شده ۳ شبانه‌روز در مخزن آب مقطر غوطه‌ور شدند و آب مخزن نیز هر روز عوض شد تا حلال باقی مانده در روزه‌های غشاها خارج شوند. پس از ۳ شبانه‌روز غشاها در دمای اتاق آویزان شدند تا خشک شوند. پارامترهای ساخت غشای الیاف میان تهی در جدول (۲) نشان داده شده‌اند.

بررسی ساختار و مشخصه‌های غشا الیاف میان تهی

میکروسکوپ الکترونی روبشی

به منظور بررسی ساختار غشاهای ساخته شده از تصویرهای میکروسکوپ الکترونی روبشی^۹ مدل (TM3000, HITACHI) ساخت ژاپن استفاده شد. برای تهیه تصویرهای سطح مقطع و سطح

جدول ۱ - ترکیب مواد به کار رفته در محلول‌های پلیمری و گرانیوی محلول‌ها

گرانیوی محلول (cP)	درصد وزنی حلال (%)	درصد وزنی پلیمر (%)	نوع محلول پلیمری
۲۱۶۰/۴	۸۲	۱۸	PVDF
۳۰۴۷/۲	۸۲	۱۸	PVDF-CTFE

بخش تجربی

مواد

پلیمر پلی وینیلیدین فلئورید^۱ (Kynar® 740, Mn= 156,000) و کوپلیمر پلی وینیلیدین فلئورید-کلرو تری فلئورو اتیلن^۲ (Solvay Solef® 32008, Mw = 280,000) برای ساخت غشاهای الیاف میان تهی استفاده شدند. حلال ان-ان-دی متیل استامید (DMAC > 99.5%) ساخت مرک^۳ به عنوان حلال پلیمر استفاده شد. مونو اتانل آمین^۴ (MEA, 99%) ساخت سیگما آلدریج^۵ به عنوان جاذب گاز مورد استفاده قرار گرفت. آب مقطر در آزمایشگاه ساخته شد و در آزمایش‌ها به کار رفت.

روش ساخت محلول‌های پلیمری

ابتدا محلول‌های ۱۸ درصد وزنی از پلیمرهای پلی وینیلیدین فلئورید و پلی وینیلیدین فلئورید-کلرو تری فلئورو اتیلن در حلال دی متیل استامید ساخته شد. برای ساخت هر نوع محلول پلیمری، مقدار مشخص از حلال وزن شده و در یک بطری شیشه‌ای ریخته شد. سپس مقدار مشخص از هر پلیمر وزن شده به صورت تدریجی به حلال اضافه شد تا دانه‌های پلیمر به هم نچسبند. محلول‌ها با استفاده از همزن مکانیکی همزده شدند تا تمام دانه‌های پلیمر در حلال حل شود. پس از حل شدن کامل دانه‌های پلیمر در حلال، محلول‌ها به مدت ۱ ساعت در دستگاه فراصوت قرار گرفتند تا حباب‌های هوای موجود در محلول‌های پلیمری جدا شوند. در صورت وجود حباب هوا در محلول پلیمری، بر روی سطح غشا حباب ایجاد شده و غشا پاره می‌شود. گرانیوی محلول‌های پلیمری نیز با استفاده از دستگاه ویسکومتر مدل Cole Parmer, EW-98965-40, USA اندازه گیری شد. ترکیب مواد استفاده شده برای ساخت محلول‌های پلیمری و گرانیوی محلول‌ها جدول ۱ نشان داده شده‌اند.

(۱) Poly vinylidene fluoride

(۳) MERCK

(۵) Sigma-Aldrich

(۷) Air-Gap length

(۹) Scanning Electron Microscopy

(۲) Poly (vinylidene fluoride-co-chlorotrifluoroethylene)

(۴) Monoethanolamine

(۶) Spinneret

(۸) Bore fluid



شکل ۱ - تصویر دستگاه ساخت غشای الیاف میان تهی

با فاصله‌های ۰/۵ بار انجام شد. شدت جریان حجمی گازی که از غشا عبور می‌کند با استفاده از معادله (۱) محاسبه شد.

$$Q = \frac{V}{t} \quad (1)$$

در این معادله Q شدت جریان حجمی گازی است که از غشا عبور کرده (cm³/s)، v حجمی که حباب در جریان سنج حرکت کرده (cm³) و t زمان صعود حباب‌ها (s) می‌باشد. سپس شار تراوایی گاز نیتروژن (J_i) با استفاده از معادله (۲) محاسبه شد [۱۵]:

$$J_i = \frac{Q}{A \Delta P} \frac{273.15}{T} \quad (2)$$

که در این معادله Q شدت جریان حجمی گاز (cm³/s)، A سطح مؤثر غشا (cm²)، ΔP اختلاف فشار دو طرف غشا (cmHg) و T دمای آزمایش (°C) می‌باشد.

شار تراوایی گاز بر حسب فشار متوسط با استفاده از معادله لی و چن به صورت معادله زیر نوشته شد:

$$J_i = \frac{2r_p \varepsilon}{3RTL_p} \left(\frac{8RT}{\pi M} \right)^{0.5} + \frac{r_p^2 \varepsilon}{8\mu_i RTL_p} \bar{P} \quad (3)$$

که در این معادله J_i شار تراوایی گاز (بر حسب mol/m² s Pa)، r_p و L_p به ترتیب شعاع روزنه‌های غشا و سطح مؤثر روزنه‌های غشا (m)، ε تخلخل سطح، R ثابت گازها و برابر ۸/۳۱۴ (J/mol K) و μ_i گرانیوی گاز (kg/m s)، M وزن مولکولی گاز (kg/mol)، T دمای مطلق گاز (K) و \bar{P} فشار متوسط (Pa) می‌باشد.

معادله (۳) را می‌توان به صورت یک معادله خطی به شکل معادله (۴) نوشت:

$$J_i = K_0 + P_0 \bar{P} \quad (4)$$

با رسم نمودار J_i بر حسب فشار متوسط (\bar{P}) و بر اساس معادله (۳)، متوسط شعاع روزنه‌های غشا از عرض از مبدا (K₀) و شیب (P₀) خط (۴) به صورت معادله (۵) محاسبه می‌شود:

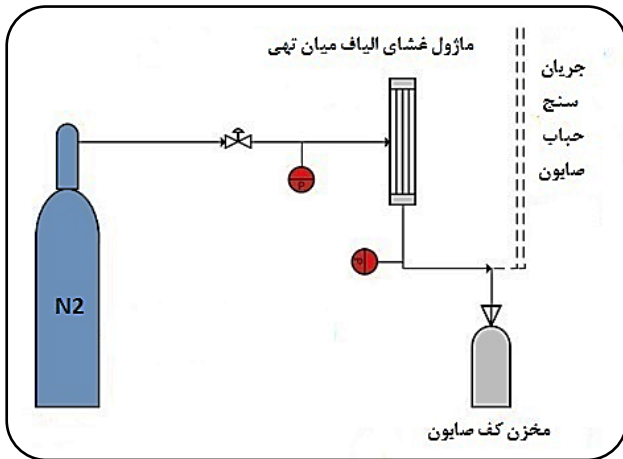
جدول ۲ - پارامترهای ساخت غشا الیاف میان تهی

سرعت خروج محلول پلیمری	۵ (ml/min)
شدت جریان سیال شکافنده	۲/۵۰ (ml/min)
ترکیب سیال شکافنده	آب مقطر
فاصله شکاف هوایی	۰/۰ (cm)
قطر درونی ریسنده	۰/۵۰ (mm)
قطر بیرونی ریسنده	۰/۹۰ (mm)
دمای مخزن انعقاد	۲۵ (°C)

درونی غشاهای الیاف میان تهی، از هر نمونه غشای ساخته شده یک غشا انتخاب شد و در نیتروژن مایع قرار داده شد تا ترد و شکننده شده و به آسانی شکسته شود. غشاهای شکسته شده به مدت ۳۰ دقیقه در یک کوره با دمای ۷۰ درجه سلسیوس خشک شدند و با پلاتینیوم پوشش داده شدند تا قابلیت هدایت آن‌ها بالا رفته و تصویر روشنی به دست آید.

آزمایش تراوایی گاز نیتروژن

به منظور اندازه‌گیری شعاع متوسط روزنه‌های و تخلخل مؤثر سطح غشاهای الیاف میان تهی از آزمایش تراوایی گاز نیتروژن استفاده شد. دلیل استفاده از گاز نیتروژن در این آزمایش کوچک بودن مولکول‌های گاز نیتروژن می‌باشد. مولکول‌های کوچک گاز نیتروژن از روزنه‌های بیش‌تری از غشا عبور کرده و اندازه دقیق‌تری برای شعاع روزنه‌های و تخلخل مؤثر سطح غشا به دست می‌آید. برای اندازه‌گیری متوسط شعاع روزنه‌های و تخلخل مؤثر سطح از روش لی و چن [۱۴] استفاده شد. یک سمت یک غشا به طول ۲۰ سانتی‌متر با چسپ پلیمر بسته شد و غشا در یک پودمان استوانه‌ای شکل که دارای یک ورودی و یک خروجی بود قرار داده شد. گاز نیتروژن با فشار مخزن گاز به درون پوسته پودمان فرستاده شد. خروجی پودمان به جریان سنج حباب صابون متصل شد. گاز نیتروژن در پوسته پودمان با سطح بیرونی غشا در تماس بوده و به روزنه‌های غشا نفوذ کرده و وارد غشا می‌شوند. گاز خروجی از پودمان به جریان سنج حباب صابون وارد شده و حباب تشکیل می‌دهد. حباب‌ها در لوله شیشه‌ای جریان سنج حباب صابون که بر اساس حجم مدرج شده بود بالا رفتند. زمان بالا رفتن حباب‌ها در یک حجم مشخص به وسیله یک زمان‌سنج اندازه‌گیری شد و با استفاده از این زمان شدت جریان عبور گاز محاسبه شد. به منظور کاهش خطای اندازه‌گیری زمان، زمان صعود ۱۰ حباب اندازه‌گیری شد و میانگین آن‌ها در محاسبه‌ها استفاده شد. این آزمایش در دمای محیط و در دامنه فشار ۱ تا ۴ بار



شکل ۲ - شماتیک سامانه اندازه‌گیری تراوایی گاز

آب بر سطح غشا قرار داده شد و زاویه تماس آن با سطح غشا اندازه‌گیری شد. برای کاهش خطای اندازه‌گیری، زاویه تماس ۱۰ قطره آب با نقاط گوناگون از سطح غشا اندازه‌گیری شد و میانگین مقدارهای اندازه‌گیری شده به عنوان زاویه تماس سطح غشا با آب در نظر گرفته شد.

آزمایش جذب گاز کربن دی اکسید به وسیله مونو اتانول آمین

شار جذب گاز کربن دی اکسید با محلول ۱ مولار مونو اتانول آمین در یک سامانه تماس دهنده غشایی گاز-مایع اندازه‌گیری شد. به این منظور یک دسته از غشاهای الیاف میان تهی شامل ۱۰ عدد غشا در یک پودمان از جنس فولاد ضد زنگ که مشخصه‌های آن در جدول ۳ گزارش شده است قرار داده شد. گاز کربن دی اکسید خالص با استفاده از فشار مخزن گاز در مجرای غشاها و محلول ۱ مولار مونو اتانول آمین به عنوان جاذب مایع به وسیله پمپ در پوسته پودمان و به صورت غیر همسو فرستاده شدند. شدت جریان گاز در ۲۰۰ ml/min ثابت بود و شدت جریان مایع در دامنه ۳۰۰-۵۰ ml/min تغییر کرد. فشار فاز گاز ۱ بار و فشار فاز مایع ۰/۲ بار بیشتر از فشار فاز گاز تنظیم شد تا از تشکیل حباب در مایع جلوگیری شود [۱۸].

غلظت کربن دی اکسید در مایع خروجی از پودمان و به روش تیتراسیون [۱۹] اندازه‌گیری شد. برای انجام تیتراسیون، ۱۰ میلی لیتر از مایع خروجی از پودمان که گاز کربن دی اکسید را جذب کرده بود در یک ارلن ریخته شد و ۱۲ میلی لیتر محلول ۱ مولار سدیم هیدروکسید (NaOH) به آن افزوده شد تا گاز کربن دی اکسید که به صورت

$$r_p = 5.333 \left(\frac{P_0}{K_0} \right) \left(\frac{8RT}{\pi M} \right)^{0.5} \mu_i \quad (5)$$

همچنین تخلخل مؤثر سطح غشا (ϵ/Lp) با استفاده از شیب خط (۴) به صورت زیر محاسبه می‌شود:

$$\frac{\epsilon}{Lp} = \frac{8\mu_i RTP_0}{r_p^2} \quad (6)$$

شمای سامانه اندازه‌گیری تراوایی گاز در شکل ۲ نشان داده شده است.

فشار بحرانی ورود آب به روزنه های غشاها

به منظور اندازه‌گیری فشار بحرانی ورود آب به روزنه‌های غشا، یک سمت یک غشای الیاف میان تهی از هر نوع غشا ساخته شده با چسپ پلیمر بسته شد و آب مقطر از سمت دیگر با فشار ۰/۵ بار به درون غشا پمپ شد. فشار به آهستگی و با فاصله‌های ۰/۵ بار افزایش یافت. در هر فشار سامانه به مدت ۱۵ دقیقه در فشار ثابت نگه داشته شد تا وجود قطره‌های آب مقطر در سطح بیرونی غشا بررسی شود. فشاری است که در آن اولین قطره آب بر روی سطح بیرونی الیاف میان تهی ظاهر شد به عنوان فشار بحرانی ورود آب به روزنه‌های غشا گزارش شد.

تخلخل کل غشاهای الیاف میان تهی

تخلخل کل غشا الیاف میان تهی به روش وزن سنجی اندازه‌گیری شد. تخلخل کل غشا که به صورت حجم روزنه‌ها تقسیم بر حجم کل غشا تعریف می‌شود با استفاده از معادله ۷ محاسبه شد [۱۶، ۱۷].

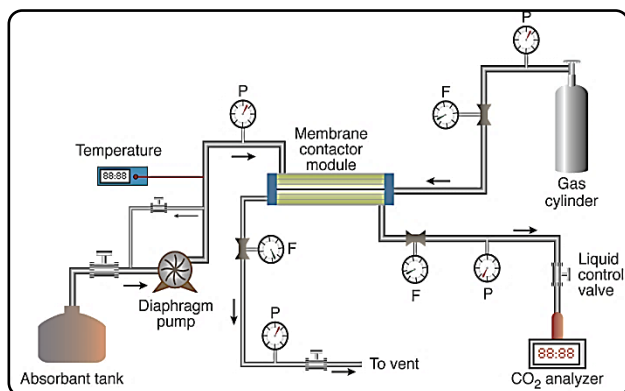
$$\epsilon_m = \frac{(w_1 - w_2) / \rho_w}{(w_1 - w_2) / \rho_w + w_2 / \rho_p} \quad (7)$$

در این معادله w_1 وزن غشا مرطوب، w_2 وزن غشا خشک، ρ_w چگالی آب و ρ_p چگالی پلیمر می‌باشند. وزن غشا مرطوب با وزن کردن یک غشا الیاف میان تهی که در مخزن آب مقطر غوطه‌ور بود و پس از پاک کردن قطره‌های آب بر روی سطح درونی و بیرونی آن به دست آمد. غشا وزن شده به مدت ۲ ساعت و در دمای ۱۰۰ درجه سلسیوس در کوره خشک و وزن شد تا وزن غشا خشک به دست آید.

زاویه تماس سطح غشاهای الیاف میان تهی با آب

برای بررسی آبگریزی غشاهای ساخته شده زاویه تماس سطح دو نوع غشا الیاف میان تهی با آب با استفاده از دستگاه اندازه‌گیری زاویه تماس نوری مدل (DATA Physics, OCA15plus) ساخت آلمان اندازه‌گیری شد. با استفاده از سرنگ ویژه دستگاه یک قطره

(۱) Critical Entry Pressure of Water



شکل ۳ - شمای سامانه تماس دهنده غشایی گاز-مایع برای جذب گاز [۲۱]

که n تعداد الیاف میان تهی (در این آزمایش ۱۰ عدد)، d_0 قطر بیرونی الیاف میان تهی (m) و L طول مؤثر الیاف میان تهی (m) می‌باشد. شمای فرایند جذب گاز در سامانه تماس دهنده غشایی گاز-مایع در شکل ۳ نشان داده شده است.

همچنین عملکرد دو نوع غشای الیاف میان تهی ساخته شده در فرایند طولانی مدت جذب گاز کربن دی اکسید بررسی شد. به این منظور شار جذب گاز کربن دی اکسید هر دو نوع غشا الیاف میان تهی در مدت ۱۷۰ ساعت (به تقریب یک هفته) در یک سامانه تماس دهنده غشایی گاز-مایع اندازه‌گیری شد. در این آزمایش شدت جریان‌های گاز و مایع در ۱۰۰ mL/min ثابت نگه داشته شدند. همچنین فشار فاز گاز در ۱ بار و فشار فاز مایع در ۱/۲ بار ثابت نگه داشته شد.

نتیجه‌ها و بحث

مقایسه ساختار غشاهای الیاف میان تهی

تصویرهای ساختار سطح مقطع و سطح داخلی غشاهای الیاف میان تهی ساخته شده با استفاده از میکروسکوپ الکترونی روبشی تهیه شدند که این تصویرها در شکل ۴ نشان داده شده است. از تصویرهای سطح مقطع غشاها دیده می‌شود که غشای الیاف میان تهی پلی وینیلیدین فلئوراید دارای قطر درونی ۰/۴۳۸ میلی‌متر و قطر بیرونی ۰/۶۸۲ میلی‌متر می‌باشد. غشای الیاف میان تهی پلی وینیلیدین فلئوراید-کلروتری فلئورو اتیلن نیز دارای قطر درونی ۰/۴۱۱ میلی‌متر و قطر بیرونی ۰/۶۹۱ میلی‌متر می‌باشد. همچنین ضخامت غشاها در نقطه‌های گوناگون آن‌ها اندازه‌گیری شد که همان‌گونه که در شکل (۴) مشخص است غشای الیاف میان تهی پلی وینیلیدین فلئوراید دارای ضخامت بین ۰/۰۸۴۱ تا ۰/۱۶۸ میلی‌متر و غشا الیاف میان تهی پلی وینیلیدین فلئوراید-کلروتری فلئورو اتیلن دارای ضخامت بین ۰/۱۰۳ تا ۰/۱۵۹ میلی‌متر می‌باشد.

جدول ۳ - مشخصه‌های تماس دهنده غشایی گاز-مایع

قطر داخلی پودمان (mm)	۱۵
طول پودمان (mm)	۲۸۰
قطر خارجی الیاف میان تهی (mm)	۰/۶۸۲ - ۰/۶۹۱
قطر داخلی الیاف میان تهی (mm)	۰/۴۱۱ - ۰/۴۳۸
طول مؤثر الیاف میان تهی (mm)	۲۴۰
تعداد غشاهای الیاف میان تهی	۱۰

حل نشده در محلول وجود دارد به طور کامل یونیده شود. سپس ۵ میلی‌لیتر محلول باریم کلرید ($BaCl_2$) به محلول افزوده شد. محلول به خوبی تکان داده شد تا همه کربن دی‌اکسید حل شده در محلول (به صورت فیزیکی یا شیمیایی) به صورت باریم کربنات ($BaCO_3$) رسوب کند. مقدار باقی‌مانده سدیم هیدروکسید در محلول به وسیله هیدروکلریک اسید (HCl) تیترا شد و از فنل فتالین به عنوان معرف استفاده شد. برای اندازه‌گیری میزان کربن دی اکسید جذب شده چند قطره متیل اورانژ به محلول افزوده شد و محلول به وسیله هیدروکلریک اسید تیترا شد. مقدار هیدروکلریک اسید مصرف شده در این مرحله برای محاسبه مقدار کربن دی اکسید جذب شده به صورت تعداد مول کربن دی اکسید به تعداد مول مونو اتانول آمین استفاده می‌شود.

پیش از نمونه برداری برای تیتراسیون، آزمایش جذب گاز در سامانه تماس دهنده غشایی گاز-مایع به مدت ۳۰ دقیقه انجام شد تا شرایط آزمایش استاندارد شود. غلظت کربن دی اکسید موجود در نمونه از معادله (۸) محاسبه می‌شود.

$$C_{CO_2} \left(\frac{mol}{L} \right) = \frac{(N.V)_{HCl}}{V_{sample}} \quad (8)$$

سطح بیرونی غشا به عنوان سطح تماس گاز و مایع برای انتقال جرم در نظر گرفته شد و میزان شار جذب گاز کربن دی اکسید از معادله (۹) محاسبه شد [۲۰]:

$$J_{CO_2} = \frac{Q_1 \cdot C_{CO_2}}{A_0} \times 1000 \quad (9)$$

که در این معادله J_{CO_2} شار جذب گاز کربن دی اکسید، Q_1 شدت جریان مایع جاذب (m^3/s)، C_{CO_2} غلظت گاز کربن دی اکسید جذب شده (mol/L) و A_0 سطح تماس گاز و مایع (m^2) می‌باشند. شدت جریان مایع جاذب در خروجی پودمان با استفاده از یک جریان سنخ مایع اندازه‌گیری شد. سطح تماس گاز و مایع از معادله (۱۰) محاسبه شد:

$$A_0 = n\pi d_0 L \quad (10)$$

جدول ۴ - مشخصه‌های غشاهای الیاف میان تهی ساخته شده

نوع غشا	متوسط شعاع روزنه های غشا (نانومتر)	تخلخل مؤثر سطح غشا (ϵ / LP) ($\times 10^2 m^{-1}$)	فشار بحرانی ورود آب به روزنه های غشا (بار)	تخلخل کل غشا (%)	زویه تماس آب با سطح غشا (درجه)
PVDF	۳۱/۶۶	۲۵۱۰	۷	۷۵/۴۹	۹۱/۵۵
PVDF-CTFE	۲۶/۵۲	۱۸۳۳	۹/۵	۶۹/۵۱	۱۰۰/۴۶

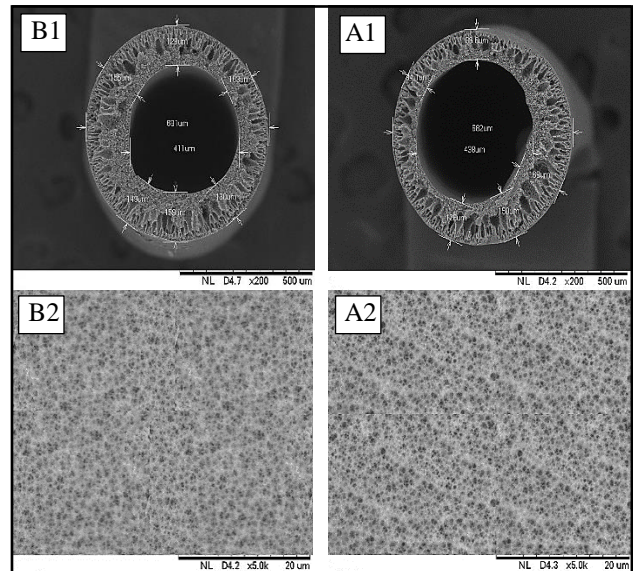
اتیلن در حلال دی متیل استامید از گرانیوی محلول پلی وینیلیدین فلئورید در حلال دی متیل استامید به میزان چشمگیری بیش تر است. در فرایند جدایش فازی نوع ساختار تشکیل شده در غشا به سرعت فرایند جدایش فازی وابسته است. فرایند جدایش فازی سریع باعث ایجاد ساختاری انگشت مانند و باز و فرایند جدایش فازی کند موجب تشکیل ساختاری اسفنج مانند و متراکم می‌شود. همچنین فرایند جدایش فازی به گرانیوی محلول پلیمری بستگی دارد. هر چه گرانیوی محلول پلیمری کم‌تر باشد سرعت فرایند جدایش فازی بیش تر بوده و ساختار تشکیل شده در غشای باز و انگشت مانند خواهد بود و هر چه گرانیوی محلول پلیمری بیش تر باشد ساختار تشکیل شده متراکم‌تر و اسفنج مانند می‌باشد. بنابراین غشای ساخته شده با پلیمر پلی وینیلیدین فلئورید در مقایسه با غشای پلی وینیلیدین فلئورید-کلروتری فلئورو اتیلن دارای ساختاری باز تر با ساختاری انگشت مانند با ضخامت بیش تر می‌باشد.

تصویرهای سطح درونی غشاهای الیاف میان تهی ساخته شده (شکل ۴ A2 و B2) نشان می‌دهد که با وجود استفاده از آب مقطر به عنوان سیال شکافنده لایه پوسته‌ای در سطح درونی غشا تشکیل نشده و یک سطح داخلی بدون پوسته با ساختار باز و متخلخل تشکیل شده است. عدم تشکیل لایه پوسته‌ای داخلی غشا باعث افزایش تراوایی گاز و در نتیجه کاهش مقاومت انتقال جرم غشا در فرایند جذب گاز می‌شود.

مقایسه مشخصه‌های غشاهای الیاف میان تهی

مشخصه‌های غشاهای الیاف میان تهی اندازه‌گیری شد که نتیجه‌های آن در جدول ۴ ارایه شده‌اند.

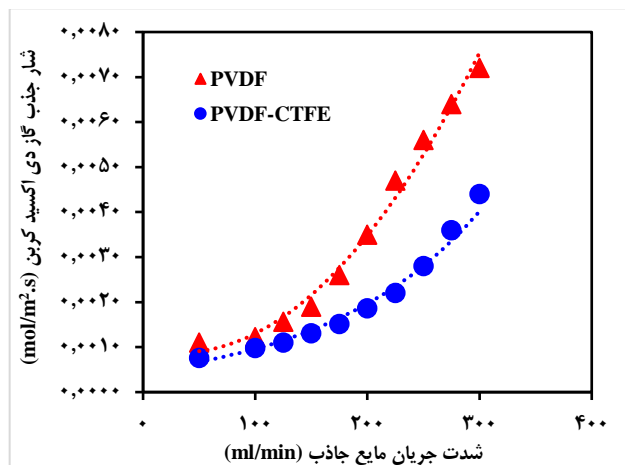
از جدول ۴ دیده می‌شود که تخلخل غشاهای پلی وینیلیدین فلئورید و پلی وینیلیدین فلئورید-کلروتری فلئورو اتیلن به ترتیب ۷۵/۴۹٪ و ۶۹/۵۱٪ می‌باشد. میزان تخلخل کلی زیاد هر دو نوع غشا الیاف میان تهی به علت استفاده از غلظت کم پلیمر (۱۸٪ وزنی) در محلول پلیمری می‌باشد. تخلخل کل غشا الیاف میان تهی



شکل ۴ - تصویرهای سطح مقطع و سطح درونی غشاهای الیاف میان تهی پلی وینیلیدین فلئورید (A1, A2) و پلی وینیلیدین فلئورید-کلروتری فلئورو اتیلن (B1, B2)

بر اساس تصویرهای سطح مقطع غشاها در شکل ۴ غشا الیاف میان تهی پلی وینیلیدین فلئورید دارای یک ساختار اسفنج مانند در نزدیکی سطح درونی غشا و یک ساختار انگشتی شکل ضخیم‌تر در نزدیکی سطح بیرونی غشا می‌باشد. غشای الیاف میان تهی پلی وینیلیدین فلئورید-کلروتری فلئورو اتیلن نیز دارای یک ساختار اسفنجی شکل در نزدیکی سطح درونی غشا و یک ساختار انگشت مانند و باز در نزدیکی سطح بیرونی غشا می‌باشد با این تفاوت که ضخامت ساختار اسفنجی شکل و متراکم غشا الیاف میان تهی پلی وینیلیدین فلئورید-کلروتری فلئورو اتیلن از غشا الیاف میان تهی پلی وینیلیدین فلئورید بیش تر است. در نتیجه استفاده از کopolymer پلی وینیلیدین فلئورید-کلروتری فلئورو اتیلن برای ساخت غشای الیاف میان تهی موجب ایجاد ساختار متراکم‌تری شده است.

مقایسه گرانیوی محلول‌های پلیمری در جدول ۱ نشان می‌دهد که گرانیوی محلول کopolymer پلی وینیلیدین فلئورید-کلروتری فلئورو



شکل ۶ - شار جذب گاز کربن دی اکسید غشاهای الیاف میان تهی بر حسب شدت جریان مایع جاذب

به ترتیب از شیب و از عرض از مبدا خط‌های راست شکل (۵) به دست آورد. با استفاده از این مقادیر در معادله‌های (۵) و (۶) متوسط شعاع روزنه‌های غشاهای و تخلخل مؤثر سطح غشاهای محاسبه شدند که نتیجه‌های آن در جدول (۵) نشان داده شده‌اند.

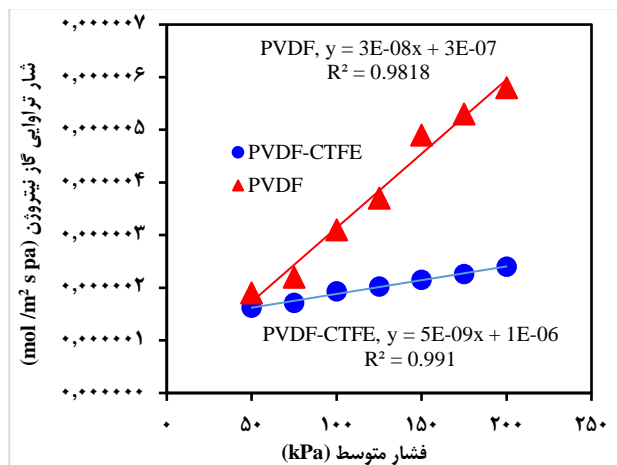
همان‌گونه که از شکل (۵) مشاهده می‌شود تراوایی گاز نیتروژن غشای الیاف میان تهی پلی وینیلیدین فلئورید از غشای پلی وینیلیدین فلئورید-کلروتری فلئورواتیلن بیشتر است که دلیل ساختار بازتر و روزنه‌های بزرگتر این غشا می‌باشد.

مقایسه نتیجه‌های آزمایش جذب گاز کربن دی اکسید غشاهای

الیاف میان تهی

در شکل ۶ شار جذب گاز کربن دی اکسید دو نوع غشا بر حسب شدت جریان مایع جاذب مقایسه شده است. از بررسی نتیجه‌های شکل ۶ دیده می‌شود که شار جذب گاز کربن دی اکسید هر دو نوع غشای الیاف میان تهی با افزایش شدت جریان مایع جاذب افزایش یافته است. با افزایش شدت جریان مایع جاذب، ضخامت لایه مرزی مایع حول غشاهای الیاف میان تهی کاهش می‌یابد که باعث کاهش مقاومت انتقال جرم مایع و افزایش شار جذب گاز می‌شود. افزون بر این با افزایش شدت جریان فاز مایع، مایع جاذب تازه بیش‌تری وارد پودمان می‌شود که باعث افزایش شار جذب گاز کربن دی اکسید می‌شود.

همچنین مقایسه نتیجه‌ها نشان می‌دهد که شار جذب گاز غشای الیاف میان تهی پلی وینیلیدین فلئورید از غشای الیاف میان تهی پلی وینیلیدین فلئورید-کلروتری فلئورواتیلن بیشتر است.



شکل ۵ - تراوایی گاز نیتروژن بر حسب فشار متوسط

پلی وینیلیدین فلئورید به دلیل ساختار بازتر و وجود روزنه‌های بزرگتر در ساختار آن از تخلخل کل غشای الیاف میان تهی پلی وینیلیدین فلئورید-کلروتری فلئورواتیلن بیشتر می‌باشد.

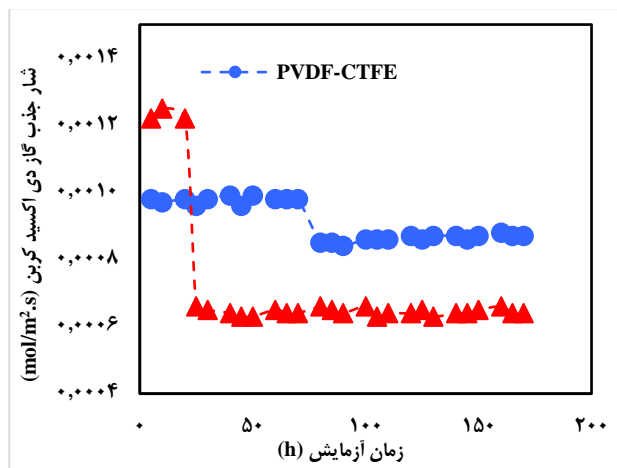
از نتیجه‌های جدول ۴ دیده می‌شود که فشار بحرانی ورود آب به روزنه‌های غشای الیاف میان تهی پلی وینیلیدین فلئورید-کلروتری فلئورواتیلن (۹/۵ بار) از فشار بحرانی ورود آب به روزنه‌های الیاف میان تهی پلی وینیلیدین فلئورید (۷ بار) بیشتر است. روزنه‌های کوچک‌تر این غشا در برابر ورود آب بیشتر مقاومت کرده و فشار بحرانی ورود آب به روزنه‌های افزایش فشار بحرانی ورود آب به روزنه‌های غشا شده است. دلیل دیگر برای بیشتر بودن فشار بحرانی ورود آب به روزنه‌های غشای الیاف میان تهی پلی وینیلیدین فلئورید-کلروتری فلئورواتیلن نسبت به غشای الیاف میان تهی پلی وینیلیدین فلئورید ساختار متراکم‌تر این غشا می‌باشد که از ورود آب به روزنه‌های غشا جلوگیری کرده است.

از نتیجه‌های به دست آمده از اندازه‌گیری زاویه تماس سطح غشاهای الیاف میان تهی دیده می‌شود که زاویه تماس سطح غشای الیاف میان تهی پلی وینیلیدین فلئورید-کلروتری فلئورواتیلن از غشای الیاف میان تهی پلی وینیلیدین فلئورید بیشتر است که بیانگر آبگریزی بیشتر این غشا می‌باشد. آبگریزی بیشتر این غشا به دلیل طبیعت آبگریز کوپلیمر پلی وینیلیدین فلئورید-کلروتری فلئورواتیلن و همچنین ساختار متراکم‌تر و روزنه‌های کوچک‌تر این غشا می‌باشد.

شار تراوایی گاز نیتروژن اندازه‌گیری شده بر حسب فشار متوسط در شکل ۵ نشان داده شده است. خط‌های راست بهترین برازش خطی نقطه را نشان می‌دهند. مقادیر Po و Ko معادله (۴) را می‌توان

طولانی مدت گاز کربن دی اکسید در مدت زمان ۱۷۰ ساعت (به تقریب ۱ هفته) و در دمای محیط انجام شد که نتیجه‌های به دست آمده در شکل ۷ نشان داده شده است.

نتیجه‌های شکل ۷ نشان می‌دهند که شار جذب گاز کربن دی اکسید غشای الیاف میان تهی ساخته شده با پلی وینیلیدین فلئورید تا ۲۰ ساعت پس از آغاز فرایند مقدار $1.0 \times 10^{-3} \text{ mol/m}^2\text{s}$ بوده و پس از ۲۰ ساعت با حدود ۸۵٪ کاهش به $1.0 \times 10^{-3} \text{ mol/m}^2\text{s}$ رسید و به تقریب تا پایان فرایند ثابت ماند. شار جذب گاز کربن دی اکسید، غشای ساخته شده با کاپلیمر پلی وینیلیدین فلئورید-کلروتری فلئورو اتیلن از آغاز فرایند تا ۷۰ ساعت پس از آغاز فرایند مقدار $1.0 \times 10^{-3} \text{ mol/m}^2\text{s}$ بوده و پس از ۷۰ ساعت با حدود ۱۵٪ کاهش به $1.0 \times 10^{-3} \text{ mol/m}^2\text{s}$ رسید و به تقریب تا پایان فرایند ثابت ماند. همان‌گونه که دیده می‌شود غشای الیاف میان تهی ساخته شده با پلیمر پلی وینیلیدین فلئورید تا ۲۰ ساعت از آغاز فرایند در برابر خیس شدن مقاومت کرده و شار جذب گاز به تقریب ثابتی را نشان داده در حالی که غشای ساخته شده با پلی وینیلیدین فلئورید-کلروتری فلئورو اتیلن ۷۰ ساعت در برابر خیس شدن مقاومت کرده است. مقایسه مشخصه‌های دو نوع غشای الیاف میان تهی در جدول ۴ نشان می‌دهد که غشا ساخته شده با کاپلیمر پلی وینیلیدین فلئورید-کلروتری فلئورو اتیلن دارای روزه‌های کوچک‌تر، مقاومت خیس شدن بیشتر و آبگریزی بیشتر می‌باشد. همچنین از تصویر ساختار سطح مقطع این غشا در شکل (۴) مشاهده می‌شود که این غشا در مقایسه با غشای ساخته شده با پلیمر پلی وینیلیدین فلئورید دارای ساختاری متراکم‌تر می‌باشد. این عامل‌ها باعث مقاومت بیشتر این غشا در برابر نفوذ مایع جاذب شده و به همین دلیل مدت زمان بیشتری در برابر مرطوب شدن مقاومت کرده است. همچنین افت شار جذب گاز این غشا در مقایسه با غشا دیگر به میزان چشمگیری کم‌تر می‌باشد که بیانگر مقاومت بیشتر این غشا در برابر خیس شدن می‌باشد. افزون بر این، اگر چه از نتیجه‌های آزمایش جذب گاز کربن دی اکسید دیده شد که شار جذب گاز غشا ساخته شده با پلیمر پلی وینیلیدین فلئورید از غشای ساخته شده با کاپلیمر پلی وینیلیدین فلئورید-کلروتری فلئورو اتیلن بیشتر است (شکل ۶) ولی نتیجه‌های آزمایش جذب طولانی مدت گاز کربن دی اکسید نشان می‌دهد که در فرایند طولانی مدت جذب گاز، شار جذب گاز غشای پلی وینیلیدین فلئورید-کلروتری فلئورو اتیلن پایدارتر بوده و سرانجام مقدار بیشتر تری را نسبت به غشای پلی وینیلیدین فلئورید دارد. بنابراین می‌توان نتیجه گرفت که نوع ساختار غشا و برخی



شکل ۷ - شار جذب گاز کربن دی اکسید بر حسب زمان

از بررسی مشخصه‌های غشاها دیده شد که غشا الیاف میان تهی پلی وینیلیدین فلئورید تخلخل مؤثر سطح و تراوایی گاز نیتروژن بیشتر نسبت به غشا الیاف میان تهی پلی وینیلیدین فلئورید-کلروتری فلئورو اتیلن دارد. تخلخل مؤثر سطح بیشتر این غشا باعث افزایش تماس مایع جاذب و گاز می‌شود و در نتیجه شار انتقال جرم افزایش می‌یابد. همچنین تراوایی گاز بیشتر غشای الیاف میان تهی پلی وینیلیدین فلئورید باعث عبور حجم بیشتر گاز از غشا شده و در نتیجه تماس گاز با مایع جاذب بیشتر شده و شار جذب افزایش یافته است.

بر اساس نتیجه‌های شکل ۶ بیشینه شار جذب گاز کربن دی اکسید $1.0 \times 10^{-3} \text{ mol/m}^2\text{s}$ و $1.0 \times 10^{-3} \text{ mol/m}^2\text{s}$ به ترتیب برای غشای الیاف میان تهی پلی وینیلیدین فلئورید و پلی وینیلیدین فلئورید-کلروتری فلئورو اتیلن در شدت جریان جاذب (۳۰۰ mL/min) به دست آمده است.

اگر چه آبگریزی و مقاومت مرطوب شونده‌گی غشای الیاف میان تهی پلی وینیلیدین فلئورید-کلروتری فلئورو اتیلن از غشا الیاف میان تهی پلی وینیلیدین فلئورید بیشتر بوده ولی بیشتر بودن شار جذب گاز غشای الیاف میان تهی پلی وینیلیدین فلئورید از غشا الیاف میان تهی پلی وینیلیدین فلئورید-کلروتری فلئورو اتیلن ثابت می‌کند که عملکرد یک غشا برای جذب گاز افزون بر آبگریزی غشا به ساختار غشا نیز بستگی دارد.

مقایسه جذب طولانی مدت گاز کربن دی اکسید غشاهای الیاف میان تهی

برای بررسی قابلیت استفاده از غشای ساخته شده در جذب طولانی مدت گاز کربن دی اکسید با آب مقطر، آزمایش جذب

نمودار شار جذب گاز بیش تر شد. بیشینه شار جذب گاز کربن دی اکسید $(\text{mol/m}^2 \text{ s})$ $7/2 \times 10^{-3}$ و $(\text{mol/m}^2 \text{ s})$ $4/4 \times 10^{-3}$ به ترتیب برای غشای الیاف میان تهی پلی وینیلیدین فلئورید و پلی وینیلیدین فلئورید-کلروتری فلئورو اتیلن در شدت جریان جاذب (mL/min) ۳۰۰ به دست آمد.

۶- از آزمایش جذب طولانی مدت گاز کربن دی اکسید دیده شد که شار جذب گاز کربن دی اکسید غشای الیاف میان تهی ساخته شده با پلی وینیلیدین فلئورید از آغاز فرایند تا ۲۰ ساعت پس از آن مقدار $(\text{mol/m}^2 \text{ s})$ $1/22 \times 10^{-3}$ بوده و پس از ۲۰ ساعت به $(\text{mol/m}^2 \text{ s})$ $6/6 \times 10^{-4}$ با ۸۵٪ کاهش رسیده و به تقریب تا پایان فرایند ثابت مانده است. شار جذب گاز کربن دی اکسید غشا ساخته شده با کویلیمر پلی وینیلیدین فلئورید-کلروتری فلئورو اتیلن نیز از آغاز فرایند تا ۷۰ ساعت پس از آن، مقدار $(\text{mol/m}^2 \text{ s})$ $9/8 \times 10^{-4}$ بوده و پس از ۷۰ ساعت با حدود ۱۵٪ کاهش به $(\text{mol/m}^2 \text{ s})$ $8/5 \times 10^{-4}$ رسیده و به تقریب تا پایان فرایند ثابت مانده است.

قدردانی

نویسندگان از حمایت های همه جانبه مرکز پژوهش ها و فناوری غشای دانشگاه آزاد اسلامی واحد گچساران تشکر و قدردانی می کنند. این مقاله، برآمده از نتیجه های پایان نامه کارشناسی ارشد با کد ۱۴۹۴۰۲۵۳۹۷۲۰۰۹ می باشد.

تاریخ دریافت: ۱۳۹۸/۰۶/۲۵؛ تاریخ پذیرش: ۱۳۹۸/۱۰/۰۲

ویژگی های غشا مانند اندازه روزنه های و آگریزی سطح غشا پارامترهای مؤثری در قابلیت غشا برای جذب گاز کربن دی اکسید در تماس دهنده غشایی گاز-مایع می باشند.

نتیجه گیری

از بررسی ساختار، تعیین مشخصه ها و آزمایش جذب گاز دو نوع غشا نتیجه های زیر به دست آمد:

۱- غشای الیاف میان تهی پلی وینیلیدین فلئورید دارای یک ساختار اسفنج مانند در نزدیکی سطح درونی غشا و یک ساختار انگشتی شکل ضخیم تر در نزدیکی سطح بیرونی غشا می باشد.

۲- غشا الیاف میان تهی پلی وینیلیدین فلئورید-کلروتری فلئورو اتیلن نیز دارای یک ساختار اسفنجی شکل در نزدیکی سطح درونی غشا و یک ساختار انگشت مانند و باز در نزدیکی سطح بیرونی غشا می باشد با این تفاوت که ضخامت ساختار اسفنجی شکل و متراکم غشای الیاف میان تهی پلی وینیلیدین فلئورید-کلروتری فلئورو اتیلن از غشا الیاف میان تهی پلی وینیلیدین فلئورید بیش تر است.

۳- تخلخل کل غشاهای پلی وینیلیدین فلئورید و پلی وینیلیدین فلئورید-کلروتری فلئورو اتیلن به ترتیب ۷۵/۴۹ و ۶۹/۵۱٪ می باشد.

۴- زاویه تماس سطح غشا الیاف میان تهی پلی وینیلیدین فلئورید-کلروتری فلئورو اتیلن از غشا الیاف میان تهی پلی وینیلیدین فلئورید بیش تر است که بیانگر آگریزی بیش تر این غشا می باشد.

۵- شار جذب گاز کربن دی اکسید هر دو نوع غشای الیاف میان تهی با افزایش شدت جریان مایع جاذب افزایش یافت. برای هر دو نوع غشای ساخته شده شار جذب گاز کربن دی اکسید تا شدت جریان مایع (mL/min) ۱۷۵ به آهستگی افزایش یافت و پس از آن شیب

مراجع

- [1] Nasir Q., A Hybrid Membrane-Absorption Process for Carbon Dioxide Capture: Effect of Different Alkanolamine on Energy Consumption, *Iran. J. Chem. Chem. Eng. (IJCCE)*, **39(5)**: 239-254 (2019).
- [2] Rahbari-Sisakht M., Emadzadeh D., Ismail A.F., Korminouri F., Matsuura T., Mayahi A.R., Influence of Air-Gap Length on CO₂ Stripping from Diethanolamine Solution and Water Performance of Surface Modified PVDF Hollow Fiber Membrane Contactor, *Iran. J. Chem. Chem. Eng. (IJCCE)*, **37(4)**: 117-129 (2018).

- [3] Shirzadeh-Gharacheh A., Rahbari-Sisakht M., [Polyvinylidene Fluoride Hollow Fiber Mixed Matrix Membrane Contactor Incorporating Modified ZSM-5 Zeolite for Carbon Dioxide Absorption](#), *RSC Advances*, **6**: 78865-78874 (2016).
- [4] Bhowan A.S., Freeman B. C., [Analysis and Status of Post-Combustion Carbon Dioxide Capture Technologies](#), *Environ. Sci. Technol.*, **45**: 8624-8632 (2011).
- [5] McLarnon C. R., Duncan J. L., [Testing of Ammonia based CO₂ Capture with Multi-Pollutant Control Technology](#), *Energy Procedia*, **1**: 1027-1034 (2009).
- [6] Favre E., Svendsen H.F., [Membrane Contactors for Intensified Post-Combustion Carbon Dioxide Capture by Gas-Liquid Absorption Processes](#), *J. Membr. Sci.*, **407-408**: 1-7 (2012).
- [7] Goh P., Naim R., Rahbari-Sisakht M., Ismail A.F., [Modification of Membrane Hydrophobicity in Membrane Contactors for Environmental Remediation](#), *Sep. Purif. Technol.*, **227**: 115721 (2019).
- [8] Gabelman A., Hwang S.-T., [Hollow Fiber Membrane Contactors](#), *J. Membr. Sci.*, **159**: 61-106 (1999).
- [9] Wang R., Zhang H. Y., Feron P. H. M., Liang D. T., [Influence of Membrane Wetting on CO₂ Capture in Microporous Hollow Fiber Membrane Contactors](#), *Sep. Purif. Technol.*, **46**: 33-40 (2005).
- [10] Rahbari-Sisakht M., Ismail A.F., Rana D., Matsuura T., [A Novel Surface Modified Polyvinylidene Fluoride Hollow Fiber Membrane Contactor for CO₂ Absorption](#), *J. Membr. Sci.*, **415-416**: 221-228 (2012).
- [11] Xu Y., Li X., Lin Y., Malde C., Wang R., [Synthesis of ZIF-8 based Composite Hollow Fiber Membrane with a Dense Skin Layer for Facilitated Biogas Upgrading in Gas-Liquid Membrane Contactor](#), *J. Membr. Sci.*, **585**: 238-252 (2019).
- [12] Niknam M., Zare P., Keshavarz P., [Experimental and Modeling Study of CO₂ Absorption by L-Proline Promoted Potassium Carbonate using Hollow Fiber Membrane Contactor](#), *Int. J. Greenh. Gas Con.*, **93**: 102877 (2020).
- [۱۳] آشوبی ف.، موسوی س.ع.، روستا آزاد ر.، طراحی و ساخت یک واحد آزمایشگاهی برای جداسازی هیدروژن سولفید و کربن دی اکسید از متان با استفاده از تماس دهنده غشایی، *نشریه شیمی و مهندسی شیمی ایران*، **۳۳(۱): ۲۱ تا ۳۰** (۱۳۹۳).
- [14] Li J.-L., Chen B.-H., [Review of CO₂ Absorption using Chemical Solvents in Hollow Fiber Membrane Contactors](#), *Sep. Purif. Technol.*, **41**: 109-122 (2005).
- [15] Zulhairun A.K., Ismail A.F., Matsuura T., Abdullah M.S., Mustafa A., [Asymmetric Mixed Matrix Membrane Incorporating Organically Modified Clay Particle for Gas Separation](#), *Chem. Eng. J.*, **241**: 495-503 (2014).

- [16] Rahbari-Sisakht M., Ismail A.F., Matsuura T., [Development of Asymmetric Polysulfone Hollow Fiber Membrane Contactor for CO₂ Absorption](#), *Sep. Purif. Technol.*, **86**: 215-220 (2012).
- [17] Tarsa Z.A., Hedayat S., Rahbari-Sisakht M., [Fabrication and Characterization of Polyetherimide Hollow Fiber Membrane Contactor for Carbon Dioxide Stripping from Monoethanolamine Solution](#), *J. Membr. Sci. Res. (JMSR)*, **1**: 118-123 (2015).
- [18] Malek A., Li K., Teo W.K., [Modeling of Microporous Hollow Fiber Membrane Modules Operated under Partially Wetted Conditions](#), *Ind. Eng. Chem. Res.*, **36**: 784-793 (1997).
- [19] Li M.-H., Chang B.-C., [Solubilities of Carbon Dioxide in Water + Monoethanolamine + 2-Amino-2-methyl-1-propanol](#), *J. Chem. Eng. Data.*, **39**(3): 448-452 (1994).
- [20] Korminouri F., Rahbari-Sisakht M., Rana D., Matsuura T., Ismail A. F., [Study on the Effect of Air-Gap Length on Properties and Performance of Surface Modified PVDF Hollow Fiber Membrane Contactor for Carbon Dioxide Absorption](#), *Sep. Purif. Technol.*, **132**: 601-609 (2014).
- [21] Rahbari-Sisakht M., Ismail A.F., Matsuura T., Emadzadeh D., [Long-Term Study of CO₂ Absorption by PVDF/ZSM-5 Hollow Fiber Mixed Matrix Membrane in Gas-Liquid Contacting Process](#), *J. Appl. Polym. Sci.*, **134**(14): 44606-44614 (2017).