

شبیه‌سازی یک طرح ابتکاری مایع‌سازی هیدروژن برای استفاده از انرژی اتلافی نیروگاه‌های گازی

حامد رضایی عزیزآبادی، مسعود ضیابشرحق*

دانشکده مهندسی مکانیک، دانشگاه صنعتی خواجه نصیرالدین طوسی، تهران، ایران

مصطفی مافی

دانشکده مهندسی مکانیک، دانشگاه بین‌المللی امام خمینی، قزوین، ایران

چکیده: با توجه به اهمیت مایع‌سازی هیدروژن و پایین بودن بازدهی واحدهای مایع‌سازی موجود، پژوهش‌های زیادی در زمینه توسعه یک طرح مایع‌سازی مناسب انجام شده است. بهره بردن از پیکربندی‌های ابتکاری، استفاده از انرژی زمین گرمایی و انرژی خورشیدی به عنوان منبع گرمایی برای سامانه پیش‌سرمایش جذبی، در پژوهش‌های گوناگون مورد بررسی قرار گرفته است. در این کار یک طرحی ابتکاری برای مایع‌سازی هیدروژن با پیش‌سرمایش جذبی توسعه یافته و با کمک نرم‌افزار اسپن‌هایسیس نسخه ۹ شبیه‌سازی شده که در آن از انرژی گرمایی موجود در دود خروجی از نیروگاه‌های گازی بهره برده شده است. استفاده از دو معادله حالت مجزا برای جریان‌های هیدروژن و مبردهای چند جزئی، پیکربندی ابتکاری، استفاده از سامانه سرمایش جذبی آمونیاکی و فرضیات واقعی درباره مبدل‌های گرمایی و توربوماشین‌ها ضمن افزایش دقت نتیجه‌ها، باعث بهبود پارامترهای عملکردی چرخه شده است. نتیجه‌های شبیه‌سازی نشان می‌دهند که طرح توسعه یافته از نظر توان ویژه مصرفی و ضریب عملکرد نسبت به سایر طرح‌های پیشنهادی عملکرد بهتری دارد، به طوری که توان ویژه مصرفی و ضریب عملکرد در آن به ترتیب برابر $4/55 \text{ kWh/kg}_{\text{LH}_2}$ و 27% است. در طرح پیشنهادی به دلیل لزوم نزدیک بودن واحد مایع‌سازی به نیروگاه، می‌توان از توان تولیدی نیروگاه به طور مستقیم در واحد مایع‌سازی استفاده نمود. این موضوع باعث حذف تلفات شبکه توزیع می‌شود. از دیگر قابلیت‌های کلیدی طرح پیشنهادی که آن را از سایر طرح‌ها متفاوت کرده، استفاده برای ذخیره‌سازی انرژی است.

واژگان کلیدی: مایع‌سازی، هیدروژن، سرمایش جذبی، تبدیل ارتو-پارا، مبرد چند جزئی.

KEYWORDS: Liquefaction, Hydrogen, Absorption refrigeration, Ortho-para Conversion, Mixed-Refrigerant

مقدمه

سبک زندگی نیاز به آن روز به روز رو به افزایش گذاشته است. انتظار می‌رود که تقاضای جهانی برای انرژی در سال ۲۰۴۰ میلادی

انرژی همواره مقوله با اهمیتی بوده که در گذر زمان نه تنها از اهمیت آن کاسته نشده بلکه با توجه به پیشرفت صنعت و تغییر

*Email: mzia@kntu.ac.ir

* عهده‌دار مکاتبات

در لیونا^۱ آلمان و توکیو ژاپن قرار دارند که در سال ۲۰۰۸ میلادی راهاندازی شده و تنها بهبود اندکی نسبت به واحدهای قدیمی تر داشته‌اند. بنابراین پتانسیل بالایی برای بهبود این واحدها وجود دارد [۱۰]. حداقل کار تئوری برای مایع‌سازی هیدروژن برابر $3/9 \text{ kWh/kg}_{LH2}$ می‌باشد در صورتی که سامانه‌های مایع‌سازی موجود دارای کار مصرفی ویژه بین 12 kWh/kg_{LH2} تا 15 kWh/kg_{LH2} هستند [۱۱].

مایع‌سازی هیدروژن اولین بار توسط سر جیمز دیوار^۲ در سال ۱۸۹۸ میلادی و با نرخ جریان 4 cc/min انجام شد [۱۳، ۸]. چند سال بعد یک سامانه لیند-هامپسون^۳ به عنوان اولین سامانه آزمایشگاهی ساده برای مایع‌سازی هیدروژن مورد استفاده قرار گرفت. حوالی سال ۱۹۰۰ میلادی سامانه‌های آزمایشگاهی با بازدهی بالاتر ابداع شدند. از جمله این سامانه‌ها می‌توان به سامانه‌های کلود، کلود با پیش‌سردسازی و سامانه‌های سرمازای هلیوم اشاره کرد. در سال ۱۹۵۷ میلادی وقتی که برنامه سلاح‌های اتمی آمریکا و ماموریت‌های آپولو ناسا^۴ نیازهایی برای مقدار زیاد هیدروژن مایع ایجاد کرد، اولین واحد بزرگ مایع‌سازی هیدروژن در آمریکا بر اساس چرخه پیش‌سردسازی کلود ساخته شد [۱۴، ۱۵].

بیکر و شائر [۱۶] مطالعه پارامتریکی روی یک پودمان مایع‌ساز مقیاس بزرگ با ظرفیت ۲۵۰ تن در روز انجام دادند. در این مطالعه توان ویژه مصرفی و بازده انرژی به ترتیب برابر $10/85 \text{ kWh/kg}_{LH2}$ و ۳۶٪ به دست آمده‌است. ماتسودا و ناگای [۱۷] چهار مفهوم گوناگون از مایع‌سازی را با ظرفیت ۳۰۰ تن در روز ارائه دادند که یکی از آن‌ها پروژه شبکه جهانی انرژی^۵ (WE-NET) بود. کوک [۱۹] یک واحد مفهومی با ظرفیت ۱۷۰ تن در روز ارائه کرد که در آن دو چرخه سرمایش بسته شامل یک چرخه پروپان سه مرحله‌ای برای سرمایش هیدروژن از دمای محیط تا 220 K و یک چرخه برای تون معکوس برای سرمایش تا دمای تقریبی 25 K استفاده شده بود. بلاکوف [۲۰] به‌طور موفقیت‌آمیز یک مایع‌ساز هیدروژن بازده بالا و ظرفیت پایین با یک چرخه میرد هلیوم ارائه نمود. بعدها کوژمنکو و همکاران [۲۱] از این مفهوم برای ساخت یک مایع‌ساز استفاده کردند. کنوندیگ و همکاران [۲۲] مطالعه‌ای روی ترکیب سامانه پیش‌سردسازی گاز طبیعی مایع (LNG) با یک سامانه کلود و پیش‌سردسازی نیتروژن مانند لئونا انجام دادند. این مطالعه نشان

به دو برابر تقاضای امروزی برسد [۱]. با توجه به افزایش فزاینده نیاز به انرژی و مشکل‌های زیست محیطی موجود که به دلیل بهره بردن از منابع انرژی غیر پاک مانند سوخت‌های فسیلی ایجاد شده است، نیاز به یک منبع سوخت پاک که بتواند پاسخگوی نیازهای گوناگون باشد، ضروری می‌نماید. سوختن هیدروژن در کنار گرما منجر به تولید آب و مقدارهای کمی ناکس می‌شود به همین دلیل در سال‌های اخیر به عنوان یک جایگزین برای سوخت‌های قدیمی مطرح شده است [۲]. هیدروژن سبک‌ترین عنصر در جدول تناوبی و فراوان‌ترین عنصر در دنیا است که به راحتی از منابع پایدار قابل استخراج می‌باشد، به همین دلیل می‌توان انتظار داشت که نقش مهمی در آینده انرژی جهانی ایفا کند [۳]. در کنار تمام ویژگی‌های مثبت، ذخیره‌سازی و انتقال هیدروژن به دلیل چگالی انرژی پایین با چالش‌هایی همراه است [۴]. چگالی انرژی هیدروژن را می‌توان به روش‌های گوناگونی افزایش داد که در آن میان مایع‌سازی می‌تواند چگالی انرژی را به طور مناسب‌تری افزایش داده و راه‌حلی ایمن‌تر برای حمل و نقل و سایر کاربردهای هیدروژن ارائه دهد [۵]. چگالی انرژی هیدروژن مایع سه برابر بنزین بوده و در میان سوخت‌ها به جز سوخت‌های هسته‌ای بالاترین چگالی انرژی را دارا می‌باشد [۶]. هر چند که مایع‌سازی برتری‌های چشمگیری نسبت به سایر روش‌ها دارد اما نباید از صرف مقدار زیاد انرژی برای مایع‌سازی هیدروژن به دلیل دمای جوش پایین آن ($2/25 \text{ K}$) و پایین بودن بازده واحدهای مایع‌سازی غافل شده به طوری که تقریباً یک سوم انرژی موجود در هیدروژن برای فرایند مایع‌سازی مصرف می‌شود [۱]. کرامر و همکاران [۷] نشان دادند که توزیع هیدروژن مایع قابل رقابت با گاز فشرده هیدروژن است و استفاده از آن در خیلی از کاربردها می‌تواند هزینه‌های مربوط به مایع‌سازی را جبران کند. از کل هیدروژن مایع تولیدی در آمریکا، $33/5\%$ برای صنایع پتروشیمی، $18/6\%$ برای هوافضا و باقی‌مانده آن در دیگر صنایع مورد استفاده قرار می‌گیرد [۸]. در سال ۲۰۰۹ میلادی ظرفیت مایع‌سازی هیدروژن در دنیا بالغ بر ۳۵۵ تن در روز بوده است [۸] که نشان از کاربردهای بالای آن می‌باشد.

تا به امروز بیش‌تر واحدهای مایع‌سازی در مقیاس بزرگ، مشابه با اولین واحدهای مایع‌سازی هیدروژن در آمریکا و آلمان ساخته شده‌اند [۹]. در حال حاضر واحدهای مدرن‌تر تولید هیدروژن

(۱) Leuna

(۳) Linde-Hampson system

(۵) World Energy Network

(۲) Sir James Dewar

(۴) US atomic weapons program and NASA Apollo missions

در یکی دو دهه اخیر توجه به انرژی‌های تجدیدپذیر باعث شده تا پژوهش‌های بسیاری در زمینه بهره بردن از انرژی‌های تجدیدپذیر در حوزه مایع‌سازی هیدروژن به انجام برسد. اسدنیا و مهرپویا [۳۳] یک طراحی مفهومی ابتکاری برای مایع‌سازی هیدروژن با کمک سامانه پیش‌سرمایش جذبی^۶ آمونیاکی ارائه کردند. در این طرح که سامانه سرمایش جذبی آن از روش انرژی خورشیدی تغذیه می‌شود، ضریب عملکرد کلی و توان ویژه مصرفی به ترتیب برابر $20/34\%$ و $6/47 kWh/kg_{LH_2}$ به دست آمده است. یک ساختار نو برای مایع‌سازی توسط قریانی و همکاران [۳۴] ارائه گشته که در آن برای کاهش هزینه‌های مایع‌سازی از انرژی خورشیدی، سامانه پیش‌سرمایش جذبی آمونیاکی و چرخه ارگانیک رانکین بهره برده شده است. ضریب عملکرد و توان ویژه مصرفی این چرخه به ترتیب برابر $20/02\%$ و $4/02 kWh/kg_{LH_2}$ می‌باشد. بیلماز و همکاران [۳۵] پژوهشی بر روی جنبه‌های اقتصادی تولید و مایع‌سازی هیدروژن انجام دادند. در طرح پیشنهادی آن‌ها انرژی زمین گرمایی و پیش‌سردسازی با کمک سرمایش جذبی آمونیاکی برای افزایش بازدهی چرخه مایع‌سازی در نظر گرفته شده است. اسدنیا و همکاران [۳۶] یک چرخه با دو سامانه سرمایش جذبی آمونیاکی که از انرژی گرمایی تغذیه می‌شوند را از نظر برهمکنش تاثیرهای زیست محیطی و هزینه‌ها بررسی کردند. استفاده از انرژی زمین گرمایی برای مایع‌سازی هیدروژن در پژوهش‌های زیادی مورد بررسی قرار گرفته است [۳۷-۴۵]. استفاده از انرژی زمین گرمایی در چرخه‌های مایع‌سازی هیدروژن معمولاً به دو صورت؛ استفاده در سامانه جذبی برای پیش‌سرمایش یا استفاده در چرخه‌های سازگار با منابع دما پایین برای تولید توان می‌باشد. نتیجه‌های بررسی‌ها نشان می‌دهند که استفاده مستقیم از انرژی گرمایی در سامانه سرمایش جذبی نسبت به استفاده از آن در چرخه‌های گوناگون برای تولید توان، بازدهی بالاتری ارائه می‌دهد [۳۸].

معمولاً دمای آب گرم تامین شده توسط انرژی زمین گرمایی بین 130 تا 200 °C است [۳۳، ۳۸-۴۰]. هر چه دمای آب گرم تامین شده از روش انرژی زمین گرمایی بالاتر باشد بازدهی افزایش می‌یابد [۴۱، ۴۰]. تنها 25% از منابع زمین گرمایی توانایی ارائه دمایی بالاتر از 150 °C را دارند [۳۸] در حالی است که در ایران در نیروگاه‌های گازی و سیکل ترکیبی، مقادیر بسیار زیادی انرژی

داد که استفاده از LNG برای پیش‌سردسازی در فرایند مایع‌سازی هیدروژن می‌تواند مفید باشد چرا که توان ورودی و هزینه کلی ساخت را کاهش می‌دهد. شیمکو و گاردینر [۲۳] در مطالعه خود به طراحی یک واحد مقیاس کوچک با ظرفیت $20 kg/h$ و هزینه تقریبی $2/6$ میلیون دلار به عنوان مدلی برای یک واحد بزرگ‌تر با ظرفیت 50 تن در روز پرداختند.

استات و همکاران [۲۴] یک چرخه مایع‌سازی مقیاس‌پذیر، فوق بحرانی با خنک کن هلیومی پیشنهاد دادند. استفاده از هیدروژن فشار بالا برای این کار در نظر گرفته شده است چرا که جریان فشار بالا مانند جریان هیدروژن تولیدی از الکترولیزرها و ... در دسترس می‌باشد. والتی [۲۵] یک مایع‌ساز ابتکاری مقیاس بزرگ پیشنهاد داد که از چهار چرخه ژول-برایتون هلیوم بهره می‌برد. در این طرح تبدیل ارتو-پارا به صورت مستمر و در سمت هیدروژن مبدل‌های گرمایی در نظر گرفته شده است. کراسا این و همکاران [۲۶] یک واحد مایع‌سازی هیدروژن با ظرفیت 100 تن در روز شبیه‌سازی کردند. در این پژوهش از مبرد چند جزئی و سرمایش آبشاری ژول-برایتون^۱ به ترتیب به عنوان پیش‌سرمایش^۲ و مایع‌سازی^۳ استفاده شده است. اسدنیا و همکاران [۲۷] یک پیکربندی نوآورانه برای واحد مایع‌سازی هیدروژن با ظرفیت 100 تن در روز پیشنهاد کردند. آن‌ها از چرخه سرمایش ژول برایتون برای سرد کردن هیدروژن از 25 تا $182/5$ °C- و شش چرخه آبشاری لیند-هامپسون با ترکیبی از هیلوم و هیدروژن به عنوان مبرد برای سرمایش و مایع‌سازی تا دمای $252/2$ °C بهره بردند. صدقیانی و مهرپویا [۲۹] یک پیکربندی جدید برای مایع‌سازی هیدروژن را با استفاده از آنالیز اگزرژی مورد بررسی قرار دادند. در این چرخه ضریب عملکرد و توان ویژه مصرفی به ترتیب برابر $17/97\%$ و $7/35 kWh/kg_{LH_2}$ به دست آمده است. اسدنیا و همکاران [۳۰] به طور جامع و مروری سامانه‌های مایع‌سازی و روش‌های گوناگون تولید هیدروژن را مورد بررسی قرار دادند. انصاری‌نسب و همکاران [۳۱] چرخه مایع‌سازی هیدروژن را از جنبه‌های گوناگونی مانند تحلیل اگزرژی، تحلیل اگزرژی-اقتصادی^۴ و اگزرژی-زیست محیطی^۵ بررسی کردند. تکنولوژی و تجهیزات مربوط به سرمایش مغناطیسی در طیف دمایی که برای مایع‌سازی هیدروژن و نیتروژن وجود دارد به صورت مروری بررسی شده است [۳۲].

(۱) Joule-Brayton cascade refrigeration

(۳) Liquefaction

(۵) Exergoenvironmental

(۲) Pre-cooling

(۴) Exergoeconomic

(۶) Pre-cooling absorption refrigeration

جدول ۱ - درصد تعادلی پاراهیدروژن بر اساس دما [۵۹].

$T(K)$	درصد تعادلی پاراهیدروژن	$T(K)$	درصد تعادلی پاراهیدروژن
۲۰	۹۹/۸۲	۱۰۰	۳۸/۵۱
۴۰	۸۸/۶۱	۱۵۰	۲۸/۵۴
۶۰	۶۵/۳۹	۲۷۳	۲۵/۱۳
۸۰	۴۸/۳۹	۵۰۰	۲۵

در کنار تمام مطالب بالا نباید فراموش کرد که در خطوط توزیع و انتقال همواره اتلافات چشمگیری وجود دارد که با نزدیک کردن منبع و مصرف کننده می‌توان آن را کاهش داده و یا حذف کرد [۵۴]. احداث واحد مایع‌سازی هیدروژن در کنار نیروگاه برتری‌های چشمگیری دارد که از جمله آن می‌توان به حذف شدن تلفات انتقال قدرت اشاره کرد. مایع‌سازی هیدروژن را می‌توان به عنوان روشی برای ذخیره انرژی نیز مورد استفاده قرار داد [۴۱]، بنابراین احداث آن در کنار نیروگاه از این برای هم مناسب است.

مدل‌سازی و روش کار

تبدیل ارتو-پارا

هیدروژن مولکولی به دلیل جهت‌گیری نسبی اسپین پروتون‌های هسته دو اتم، دارای دو ایزومر چرخش^۳ می‌باشد که پاراهیدروژن^۴ و ارتوهیدروژن^۵ نامیده می‌شوند [۵۵]. ارتوهیدروژن دارای سطح انرژی بالاتری بوده و در دماهای بالاتر درصد بیش‌تری دارد [۵۶]. تبدیل ارتو-پارا گرماده بوده و به کندی صورت می‌گیرد بنابراین لازم است که در مبدل‌ها و با کمک کاتالیست‌های مناسب تسریع شود [۵۷]. اگر مبدل ارتو-پارا در فرایند مایع‌سازی در نظر گرفته نشود، این فرایند به کندی پیش رفته و سرانجام تبدیل ارتو-پارا برای رسیدن به تعادل در محفظه ذخیره صورت می‌گیرد. تبدیل ارتو-پارا با آزاد کردن مقادیرهای چشمگیری گرما منجر به تبخیر شدن ۵۰ و ۶۵٪ از هیدروژن مایع پس از ۱۰۰ و ۱۰۰۰ ساعت می‌شود [۵۸]. ترکیب تعادلی ارتو-پارا تنها تابعی از دما بوده و در جدول ۱ ارائه شده است. درصد تبدیل ارتو-پارا از معادله زیر تبعیت می‌کند.

$$\text{Convert (\%)} = C_0 + C_1 T + C_2 T^2 \quad (1)$$

در معادله بالا T بیانگر دما و C_0 ، C_1 و C_2 ضریب‌های ثابت هستند که اساس تجربی دارند. در شبیه‌سازی تبدیل ارتو-پارا ضریب‌ها باید

با کیفیت به مراتب بالاتر از کیفیت انرژی زمین گرمایی تلف می‌شود. در سال ۱۳۹۵ نیروگاه‌های گازی و سیکل ترکیبی به ترتیب ۳۶ و ۲۵٪ از کل ظرفیت نیروگاهی ایران را تشکیل داده‌اند [۴۶]. در بیش‌تر نیروگاه‌های گازی دود خروجی دارای دمای در حدود $515-580^\circ\text{C}$ است [۴۷-۵۰]. با توجه به وجود گرمای قابل توجه در دود خروجی نیروگاه‌های گازی یا سیکل ترکیبی، از این گرما برای مقاصد گوناگونی از جمله خنک کاری هوای ورودی کمپرسور به کمک سامانه سرمایش جذبی استفاده شده است [۵۳-۵۱] ولی تا به حال از آن برای مایع‌سازی هیدروژن استفاده نشده است.

در این پژوهش یک چرخه ابتکاری برای مایع‌سازی هیدروژن توسعه داده شده است که در آن از یک سامانه سرمایش جذبی برای پیش‌سردسازی جریان هیدروژن بهره برده شده است. گرمای مورد نیاز چیلر جذبی از گازهای داغ خروجی از نیروگاه گازی تامین می‌شود. استفاده از دو نوع سامانه جذبی لیتیومی و آمونیاکی در صنعت مرسوم‌تر از انواع دیگر است، سامانه‌های جذبی لیتیومی توانایی ایجاد سرمایش در دماهای زیر صفر را ندارند در صورتی که در چیلرهای آمونیاکی توانایی تامین سرمایش تا دمای 50°C وجود دارد [۳۸] به همین دلیل در این پژوهش از سامانه آمونیاکی برای پیش‌سرد کردن هیدروژن تا 30°C استفاده شده است. چیلر جذبی دو اثره بازدهی بالاتری دارد اما این چیلر پیچیده‌تر بوده و به هزینه اولیه بالاتری نیاز دارد به همین دلیل استفاده از آن توجیه نخواهد داشت [۵۲] و در این پژوهش از چیلر یک اثره بهره برده شده است. در این کار برای اولین بار یک چرخه ابتکاری با پیکریندی جدید برای بهره بردن از انرژی موجود در دودهای خروجی نیروگاه‌های توربین گاز برای مایع‌سازی هیدروژن توسعه داده شده است. استفاده از دو معادله حالت بندیکت وب رابین یافته (MBWR^۱) و پنگ رابینسون (PR^۲) برای جریان مبردهای ترکیبی و جریان هیدروژن برای افزایش دقت شبیه‌سازی، پیش‌خنک کردن جریان‌ها پیش از هر مرحله تراکم با استفاده از سامانه سرمایش جذبی و پایین آوردن دمای واسط بین بخش سردسازی و مایع‌سازی برای به کار بردن یک مبدل ارتو-پارا در بخش سردسازی از دیگر جنبه‌های ابتکاری چرخه پیشنهادی می‌باشد که آن را از کارهای مشابه متمایز می‌نماید. استفاده از ترکیب مبردهای چند جزئی جدید هم از دیگر جنبه‌های نو در این کار می‌باشد.

(۱) Modified Benedict-Webb-Rubin

(۳) Spin isomers

(۵) Orthohydrogen

(۲) Peng Robinson

(۴) Parahydrogen

مبدل گرمایی چند جریان

وظیفه مبدل گرمایی چند جریانی، انتقال گرما بین جریان‌های سرد و گرم فرایندی است. در این پژوهش از مبدل‌های گرمایی دو تا پنج جریان با فرض نشت گرمایی صفر استفاده شده است. برای حل این مبدل‌ها در اسپن‌هایس از روش وزنی ساده^۳ بهره برده شده است. این روش می‌تواند پارامترهای مهمی مانند اختلاف دمای میانگین لگاریتمی (LMTD^۴) و حداقل دمای اپروچ^۵ را با هم در نظر بگیرد [۶۲]. معادله بالانس انرژی برای جریان‌های گرم و سرد یک مبدل چند جریان به صورت زیر است [۶۳].

$$\dot{m}_i C_{pi} \times (T_{h,i} - T_{c,i}) = \sum_{j=1}^n A_{ij} U_{ij} (T_{m,j} - T_{m,i}) \quad (۳)$$

در معادله بالا \dot{m} ، C_p ، A و U به ترتیب بیانگر ظرفیت گرمایی ویژه، نرخ جریان مولی، سطح مفید انتقال گرما و ضریب انتقال گرما کلی می‌باشد.

پمپ‌ها

این تجهیزات تقریباً مشابه کمپرسور عمل کرده با این تفاوت که پمپ‌ها برخلاف کمپرسورها برای مایع‌ها کاربرد دارند. برای یک افزایش فشار یکسان پمپ‌ها با توجه به نوع سیال ورودی به آن‌ها معمولاً انرژی کم‌تری نیاز دارند. اگر فرض شود که پمپ ایده‌آل است، توان مصرفی به صورت زیر به دست می‌آید [۶۴]:

$$\dot{W}_{Ideal} = \frac{(P_o - P_{in}) \times \dot{q}}{\rho} \quad (۴)$$

در معادله بالا ρ ، \dot{q} ، P_o و P_{in} به ترتیب بیانگر چگالی، نرخ جریان حجمی، فشار ورودی و فشار خروجی هستند. از تقسیم این معادله بر بازدهی ایزنتروپیک، کار واقعی پمپ را می‌توان با معادله زیر به دست آورد:

$$\dot{W}_{actual} = \frac{\dot{W}_{Ideal}}{\eta_s} \quad (۵)$$

منبسط‌کننده‌ها

منبسط‌کننده‌ها (توربین یا اکسپاندر) می‌توانند فرایند انبساط را با تولید توان همراه کنند. این تجهیزات به واسطه دمای خروجی پایین‌تر و تولید توان، بازدهی بالاتری نسبت به شیرهای انبساط

به صورتی تعیین شوند که دمای خروجی با نتیجه‌های تجربی سازگار باشد [۳۴، ۲۹، ۲۷]. در این چرخه سه مرحله تبدیل ارتو-پارا در سه سطح دمایی گوناگون در نظر گرفته شده است.

مدل‌سازی ترمودینامیکی

برای مدل‌سازی ترمودینامیکی چرخه مایع‌سازی از نرم‌افزار اسپن‌هایس نسخه ۹ استفاده شده است. بانک داده‌های اسپن‌هایس شامل اطلاعات بسیار دقیق فیزیکی ترمودینامیکی و محاسبه‌ها در مورد ترکیب‌های هیدروکربنی و غیرهیدروکربنی است که از مرجع‌های دقیق بین‌المللی برای بیش از ۱۵۰۰ ترکیب گوناگون استخراج و جمع‌آوری شده است. علاوه بر آن در صورتی که بانک اطلاعاتی اسپن‌هایس کافی نباشد، مجموعه کاملی از روش‌های تخمین ویژگی‌ها در دسترس می‌باشد. عملیات واحدهای خاص را نیز می‌توان از روش برنامه‌نویسی به این نرم‌افزار اضافه کرد و یا آن را به عنوان یک محاسبه‌گر با نرم‌افزارهایی نظیر متلب و اکسل مرتبط کرد. مدل‌سازی ترمودینامیکی فرایندها، منوط به آنالیز ترمودینامیکی تک تک اجزا شامل کمپرسورها، مبدل‌های گرمایی، پمپ‌ها، شیرهای انبساط و منبسط‌کننده‌ها می‌باشد [۶۰]. معادله‌های ترمودینامیکی حاکم بر این تجهیزات به صورت زیر می‌باشد.

کمپرسورها

عملکرد کمپرسور به پارامترهای گوناگونی مانند دمای ورودی، خنک کن میانی، فشار خروجی و جرم مولی جریان ورودی بستگی دارد. توان ترمزی اسبی^۱ مورد نیاز به عنوان محرک کمپرسور را می‌توان به صورت زیر محاسبه نمود [۶۱]:

$$\dot{W}_{BHP} = \left[\frac{\dot{q}_{in} \times P_s \left(\frac{Z_{out}}{Z_{in}} \right)^{\left(\frac{CR^k - 1}{k} \right)}}{(229 \times \eta_{is})} \right] \times (1 + ML) \quad (۲)$$

در معادله بالا \dot{q}_{in} ، P_s ، Z ، k ، CR ، η_{is} و ML به ترتیب بیانگر نرخ جریان حجمی ورودی، فشار مکش، نسبت تراکم، نرخ گرمایی ویژه، فاکتور تراکم‌پذیری گاز، بازدهی ایزنتروپیک و افت مکانیکی هستند. برای شبیه‌سازی کمپرسورها از روش پلی‌تروپیک شولتز^۲ در اسپن‌هایس استفاده شده است.

(۱) Brake horsepower

(۳) Simple weighted method

(۵) Approach Temperature

(۲) Schultz's Polytropic method

(۴) Logarithmic mean temperature difference

در معادله‌های بالا h_o و h_{in} ، \dot{W}_{net} ، \dot{m}_H به ترتیب بیانگر نرخ جرمی جریان هیدروژن، نرخ کار خالص مصرفی در فرایند و آنتالپی جرمی هیدروژن ورودی و خروجی می‌باشند.

فرضیات شبیه‌سازی و تشریح چرخه پیشنهادی

چرخه مایع‌سازی ابتکاری پیشنهاد شده در این پژوهش با استفاده از نرم‌افزار اسپن هایسیس^۱ نسخه ۹ که قابلیت آن در کارهای مشابه به اثبات رسیده، شبیه‌سازی شده است [۶۷-۶۹، ۷۳]. برای افزایش دقت برای جریان هیدروژن از معادله حالت بندیکت وب رابین توسعه یافته و برای سایر جریان‌ها از معادله حالت پنگ-رابینسون استفاده شده است. معادله بندیکت وب رابین توسعه یافته در ابتدا توسط جاکوبسن و استوارت [۷۴] برای نیتروژن پیشنهاد شد اما در ادامه توسط یونگلو [۷۵] برای هیدروژن مورد استفاده قرار گرفت. پنگ-رابینسون پرکاربردترین معادله درجه سه بوده که در سال ۱۹۷۶ میلادی توسعه داده شده است و از همان موقع به دلیل دقت و سادگی به طور گسترده در کارهای صنعتی و آکادمیکی مورد استفاده قرار گرفته است [۷۶]. این در حالی است که در بسیاری از کارهای مشابه برای کل چرخه تنها از یک معادله حالت استفاده شده است [۲۷، ۲۹، ۳۳، ۳۴، ۳۶، ۷۷]. ظرفیت مایع‌سازی در این چرخه برابر ۴۳۲ تن در روز (معادل ۵ kg/s) در نظر گرفته شده است که برای حدود ۴۳۲ تا ۴۶۴ هزار خودرو کفایت می‌کند [۳۳، ۷]. در این پژوهش با استفاده از رویه سعی و خطا و با هدف کاهش توان ویژه مصرفی، پارامترهای گوناگون چرخه بهبود داده شده‌اند. سایر فرضیات به صورت زیر می‌باشند:

شرایط مرجع برابر ۲۵ °C و ۱۰۱/۳ کیلوپاسکال در نظر گرفته شده است. از افت فشار در مسیرها و تجهیزات و کار انجام شده در کولرها صرف نظر شده است.

تمام تجهیزات در شرایط یکنواخت و جریان یکنواخت^۲ می‌باشند. کمپرسورها، مبدل‌های گرمایی و توربوواکسپنرها آدیاباتیک هستند. حداقل دمای پینچ در مبدل‌ها بین ۱ °C و ۲ °C تنظیم شده است. بازدهی کمپرسور، پمپ و توربوواکسپندر به ترتیب برابر ۹۰، ۹۰ و ۸۵٪ در نظر گرفته شده است.

فرض شده که دمای دود آگزوز پیش و پس از بازیافت انرژی به ترتیب ۲۳۰ °C و ۵۳۰ °C باشد.

در بازیابی گرما از جریان دودهای خروجی باید توجه داشت که گرمای زیادی از دودهای خروجی گرفته نشود چرا که کاهش زیاد

دارند. توان واقعی منبسط کننده‌ها (\dot{W}_{actual}) را می‌توان به صورت زیر محاسبه کرد [۶۵].

$$\begin{aligned} \dot{W}_{actual} &= \dot{m}\eta_{is}(h_{in} - h_o) \\ &= \dot{m}\eta_{is}C_pT_{in} \left\{ 1 - \left(\frac{P_{in}}{P_o} \right)^{\frac{1-k}{k}} \right\} \end{aligned} \quad (6)$$

در معادله بالا \dot{m} ، T_{in} و C_p به ترتیب بیانگر نرخ جریان مولی، دمای ورودی و ظرفیت گرمایی ویژه در فشار ثابت می‌باشند.

شیر انبساط

شیر انبساط یکی دیگر از تجهیزات منبسط کننده است که فرایند در آن به صورت آنتالپی ثابت انجام می‌شود بنابراین می‌توان معادله زیر را برای دو طرف شیر انبساط نوشت:

$$h_o = h_{in} \quad (7)$$

تحلیل انرژی (توان ویژه مصرفی و ضریب عملکرد)

با استفاده از قانون اول ترمودینامیک باید به بررسی چرخه‌های ترمودینامیکی پرداخت تا بتوان معیاری برای میزان بازدهی و عملکرد مناسب چرخه داشت. این روش که تحلیل انرژی نامیده می‌شود از بررسی معادله‌های ترمودینامیکی مربوط به بالانس انرژی و جرم به دست می‌آید. برای یک حجم کنترل عمومی در حالت یکنواخت و با صرف نظر کردن از انرژی جنبشی و پتانسیل، معادله‌های بالانس انرژی و جرم به صورت زیر به دست می‌آیند.

$$\sum \dot{m}_{in} = \sum \dot{m}_o \quad (8)$$

$$\dot{Q} - \dot{W} = \sum \dot{m}_o h_o - \sum \dot{m}_{in} h_{in} \quad (9)$$

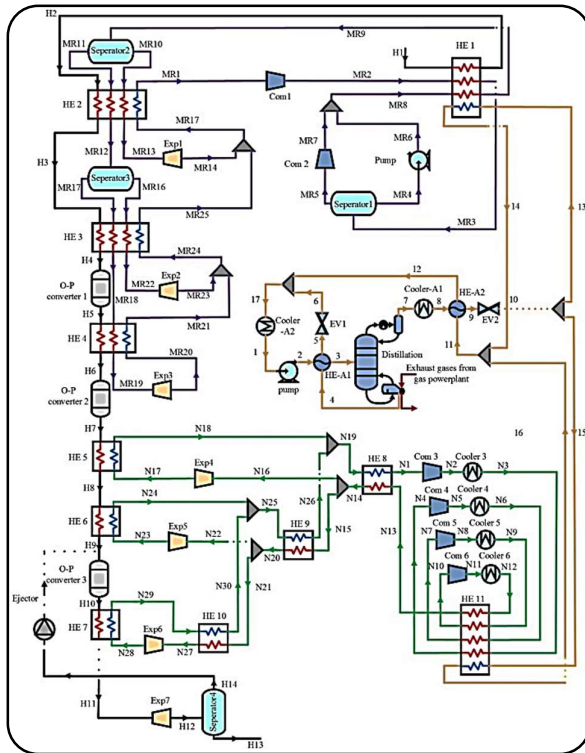
تحلیل انرژی به طور گسترده برای ارزیابی سامانه‌های ترمودینامیکی مورد استفاده قرار می‌گیرد. در تحلیل انرژی، دو شاخص مهم با عنوان انرژی مصرفی ویژه (SEC) و ضریب عملکرد (COP) وجود دارند که به صورت زیر تعریف می‌شوند [۶۶].

$$\begin{aligned} COP &= \frac{\dot{m}_H(h_{in} - h_o)}{\dot{W}_{net}} \\ &= \frac{\dot{m}_H(h_{in} - h_o)}{\sum \dot{W}_{compressor} + \sum \dot{W}_{pump} - \sum \dot{W}_{expander}} \end{aligned} \quad (10)$$

$$\begin{aligned} SEC &= \frac{\dot{W}_{net}}{\dot{m}_H} \\ &= \frac{\sum \dot{W}_{compressor} + \sum \dot{W}_{pump} - \sum \dot{W}_{expander}}{\dot{m}_H} \end{aligned} \quad (11)$$

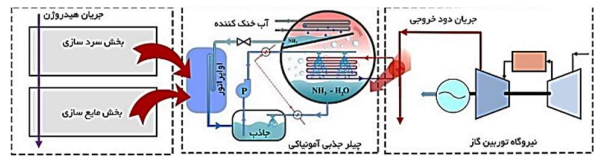
(۱) Aspen HYSYS

(۲) Steady-state and steady flow



شکل ۲ - شماتیک چرخه ابتکاری پیشنهادی برای مایع‌سازی هیدروژن

تفکیک در جدول ۲ ارائه شده است. دمای واسطه بین دو بخش سردسازی و مایع‌سازی در این پژوهش نسبت به پژوهش‌های مشابه پایین آورده شده است تا بتوان با قرار دادن یک مبدل ارتو-پارا در این بخش از پتانسیل مبرد چند جزیی مورد استفاده در بخش سردسازی استفاده بیش‌تری نمود. *اسدنیا* و *همکاران* [۲۷] و *برستاد* و *همکاران* [۷۹] این دما را برابر 198°C - در نظر گرفته و در بخش سردسازی مبدل ارتو-پارا تعبیه نکرده‌اند. در سایر پژوهش‌ها هم این دما حدود 193°C - در نظر گرفته شده است [۸۰، ۲۶]. در بخش سردسازی هیدروژن ابتدا از مبدل گرمایی HE 4 عبور کرده و تا دمای 30°C - خنک می‌شود. در ادامه دمای جریان هیدروژن با عبور از مبدل‌های HE 1 و HE 2 به ترتیب تا 75°C - و 131°C - پایین آورده شده و در ادامه وارد مبدل ارتو-پارا می‌شود. در مبدل ارتو-پارا بخشی از ارتوهیدروژن موجود در هیدروژن نرمال (۲۵٪ پراهیدروژن و ۷۵٪ ارتوهیدروژن) به پراهیدروژن تبدیل می‌شود تا درصد پراهیدروژن به $28/6$ که متناسب با دمای 131°C - است، برسد. با توجه به گرماده بودن تبدیل ارتو-پارا دمای جریان هیدروژن پس از مبدل به $129/7^{\circ}\text{C}$ - می‌رسد. سرانجام جریان هیدروژن پیش از ورود به بخش مایع‌سازی توسط



شکل ۱ - بلوک دیاگرام چرخه پیشنهادی شامل نیروگاه گازی، سامانه سرمایه‌گذاری و چرخه مایع‌سازی

دمای دودهای خروجی می‌تواند منجر به ایجاد کندانس در دودهای خروجی شود. این موضوع می‌تواند باعث تشکیل اسید در خروجی و در نتیجه خوردگی و مشکل‌ها قابل توجه دیگر شود. به همین دلیل در این کار فرض شده که دمای گاز خروجی پس از بازیافت گرما نهایتاً تا 230°C کاهش یابد تا از مشکل‌ها بعدی جلوگیری شود. این دما به این دلیل انتخاب شده است که بالاتر از دمای معمول برای گاز خروجی از نیروگاه‌های سیکل ترکیبی است و به نوعی تضمین کننده عدم ایجاد مشکل‌های ذکر شده می‌باشد. در ضمن با توجه به وجود مقدارهای قابل توجه انرژی نیازی به بازیافت بیش‌تر گرما نمی‌باشد. به عنوان نمونه یک نیروگاه گازی معمول 900 مگاواتی توانای تامین گرمای مورد نیاز برای حدود چهار برابر ظرفیت مایع‌سازی در نظر گرفته در این پژوهش و با شرایط ذکر شده دارد. در شکل ۱ می‌توان ارتباط سه بخش اصلی درگیر در این چرخه پیشنهادی شامل نیروگاه گازی، سامانه سرمایه‌گذاری و چرخه اصلی را دید.

در شکل ۲ که شماتیکی از چرخه پیشنهادی ارائه شده است، بخش سردسازی، مایع‌سازی و جریان‌های هیدروژن به ترتیب با رنگ‌های بنفش، سبز و سیاه مشخص شده‌اند. همچنین خطوط نارنجی رنگ بیانگر جریان‌های مربوط به سامانه سرمایه‌گذاری جذبی آمونیاکی هستند. جریان دود ورودی به سامانه جذبی هم با خطوط قرمز رنگ (جریان‌های Ex-in و Ex-out) نشان داده شده است. هیدروژن ورودی به چرخه دارای فشار ۲۱ بار و دمای 25°C است. فشار ورودی بالاتر برای هیدروژن به کاهش مصرف انرژی منجر می‌شود [۷۸، ۱۹]. در بخش سردسازی جریان هیدروژن از دمای 25°C تا 210°C - با کمک سامانه سرمایه‌گذاری جذبی و جریان مبرد چند جزیی سرد می‌شود. در بیش‌تر واحدهای مایع‌سازی بزرگ هیدروژن مانند اینگلوآشتات از نیتروژن برای سردسازی جریان هیدروژن از 25°C تا 198°C - استفاده می‌شود [۹].

در بخش مایع‌سازی نیز جریان هیدروژن از 210°C تا $253/2^{\circ}\text{C}$ - با کمک یک مبرد سه جزیی شامل هلیوم، نئون و هیدروژن خنک می‌شود. لیست ترکیب مبردهای مورد استفاده در هر دو بخش به

مبدل گرمایی HE 7 می‌شود تا دمای آن به 253°C - برسد. هیدروژن مایع در مرحله آخر وارد توربواکسپندر شده تا به فشار ذخیره $1/3$ بار برسد. سرمایه‌های هیدروژن در قسمت مایع‌سازی توسط جریان ترکیبی هیدروژن، هلیوم و نئون مطابق جدول ۲ فراهم می‌شود. جریان مبرد در این بخش به کمک کمپرسورها و طی چهار مرحله از ۱ بار تا ۱۰ بار متراکم می‌شود. در این بخش نیز جریان مبرد پیش از ورود به کمپرسور توسط سامانه سرمایه‌های جذب تا دمای 30°C - خنک می‌شود تا توان مصرفی کمپرسورها کاهش یابد.

اعتبارسنجی

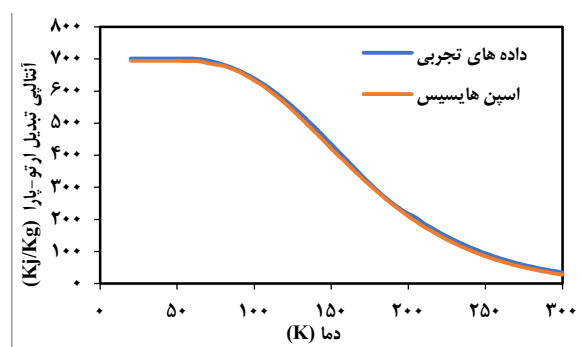
اسپن هایسیس در مقاله‌ها و پژوهش‌های مشابه بسیاری مورد استفاده قرار گرفته و صحت و دقت آن در شبیه‌سازی فرایندهای کرایونیک انجام شده به خوبی اثبات شده است [۸۱]. برای بررسی صحت سنجی کار حاضر با توجه به ابتکاری بودن پیکربندی، باید اعتبارسنجی به صورت جزئی و بخش به بخش انجام شود [۳۴،۳۳]. برای شبیه‌سازی چرخه کلود و مخصوصاً جریان‌های مبردهای چند جزئی، از باز تولید و مقایسه نتیجه‌ها با مراجع [۲۹،۲۷] استفاده شده است. در ضمن برای بخش پیش سرمایه‌های که با کمک چیلر جذب آمونیاکی انجام شده است، داده‌های مربوط به مراجع [۸۲،۳۶] مورد استفاده قرار گرفته‌اند. در هر دو بخش، نتیجه‌ها سازگاری خوبی را نشان می‌دهند. با توجه به این‌که در این کار برای افزایش دقت کنار معادله حالت پنگ-رابینسون که برای مبردهای چند جزئی استفاده شده است، معادله حالت بندیکت وب رابین توسعه یافته نیز برای جریان هیدروژن به کار گرفته شده است، برای اعتبارسنجی استفاده از این معادله حالت، آنتالپی تبدیل ارتو-پارا در دماهای گوناگون که از نرم‌افزار اسپن هایسیس و با کمک معادله حالت بندیکت وب رابین توسعه یافته به دست آمده با نتیجه‌های تجربی [۸۳] مقایسه شده است. همان‌گونه که در شکل ۳ نشان داده شده است نتیجه‌ها سازگاری خوبی دارند به طوری که اختلاف بین دو حالت همواره کم‌تر از ۲٪ می‌باشد.

نتیجه‌ها و بحث

پس از تعیین پیکربندی اولیه چرخه برای رسیدن به نتیجه‌های بهینه باید سطوح دمایی، سطوح فشاری و ترکیب مبردهای چند جزئی را به گونه‌ای تعیین کرد که توان مصرفی ویژه کاهش و ضریب عملکرد افزایش یابد. در چرخه مایع‌سازی پیشنهاد شده با توجه به پیوستگی پارامترهای گوناگون، باید این کار را در چندین مرحله و به

جدول ۲ - ترکیب اجزای مبرد مورد استفاده در دو بخش چرخه

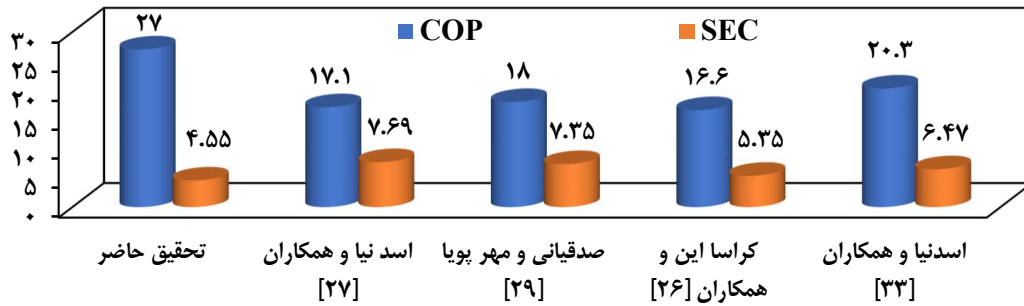
ماده	درصد در بخش سردسازی	درصد در بخش مایع‌سازی
متان	۰/۱۸	۰
نرمال بوتان	۰/۰۷	۰
پروپان	۰/۰۷	۰
نیتروژن	۰/۲	۰
مبرد R-14	۰/۱۱	۰
اتیلن	۰/۱۶	۰
هیدروژن	۰/۱	۰/۰۸
هلیوم	۰	۰/۸۸
نئون	۰	۰/۰۴



شکل ۳ - مقایسه آنتالپی تبدیل ارتو-پارا از نرم‌افزار اسپن هایسیس با معادله حالت بندیکت وب رابین توسعه یافته و نتیجه‌های تجربی [۸۳].

مبدل HE 3 تا دمای 210°C - سرد می‌شود. همان‌گونه که گفته شد سرمایه‌های مورد نیاز هیدروژن در بخش سردسازی از روش سامانه سرمایه‌های جذب و جریان مبرد چند جزئی تامین می‌شود. جریان مبرد از روش دو مرحله تراکم از فشار $1/8$ بار تا $1/6$ بار متراکم می‌شود، البته در مرحله دوم تراکم، فاز مایع توسط جداکننده مایع و گاز جدا شده تا بخش مایع توسط پمپ و بخش گازی توسط کمپرسور متراکم شود. در هر مرحله تراکم جریان مبرد پیش از ورود به تجهیزات متراکم کننده از مبدل HE 4 عبور کرده و تا دمای 30°C - خنک می‌شود تا توان مصرفی برای تراکم کاهش یابد.

جریان هیدروژن (H6) در بخش مایع‌سازی در ابتدا وارد مبدل ارتو-پارا شده تا درصد پاراهیدروژن در آن به $63/4\%$ برسد. در این حالت دمای جریان هیدروژن هم به $190/6^{\circ}\text{C}$ - رسیده که با عبور از مبدل‌های گرمایی HE 5 و HE 6 تا دمای 250°C - سرد می‌شود. در ادامه با عبور هیدروژن از مبدل ارتو-پارا (Con 3) درصد پاراهیدروژن در آن به حدود 95% که برای ذخیره‌سازی مناسب است می‌رسد. جریان خروجی از مبدل ارتو-پارا با دمای $237/8^{\circ}\text{C}$ - وارد



شکل ۴ - مقایسه‌ای ضریب عملکرد (COP) و انرژی ویژه مصرفی (SEC) در کار حاضر و سایر چرخه‌های پیشنهادی

توان ویژه مصرفی مورد استفاده در چرخه مایع‌سازی با در نظر گرفتن توان مصرفی و تولیدی در تجهیزات گوناگون چرخه برابر ۸۱۹۴۰ کیلووات به دست می‌آید. باید یادآوری کرد که انرژی ریکاوری شده از دود ورودی به سامانه پیش سرمایه‌گذاری جذب در توان ویژه مصرفی به حساب نیامده چرا که این انرژی اتلافی بوده است. با توجه به نرخ جریان جرمی هیدروژن و آنتالپی جریان ورودی و خروجی توان ویژه مصرفی (SEC) و ضریب عملکرد (COP) به ترتیب برابر ۴/۵۵ و ۰/۲۷ kWh/kg_{LH_2} به دست می‌آیند. برای درک بهتر برتری‌های چرخه ابتکاری ایجاد شده در شکل ۴، مقایسه‌ای بین ضریب عملکرد و توان ویژه مصرفی در چرخه حاضر و سایر مطالعه‌ها ارائه شده است. نتیجه‌ها به روشنی نشان می‌دهند که چرخه پیشنهادی عملکرد مناسبی تری نسبت به سایر چرخه‌ها دارد.

نتیجه‌گیری

در این کار یک چرخه با پیکربندی و چیدمان ابتکاری برای مایع‌سازی هیدروژن با استفاده از بازیابی انرژی گرمایی موجود در گازهای خروجی نیروگاه توربین گازی توسعه داده شده و با استفاده از نرم‌افزار اسپن‌هایسیس نسخه ۹ شبیه‌سازی شده است. این چرخه از دو بخش سردسازی و مایع‌سازی تشکیل شده که در هر دو بخش از میرد چند جزئی بهره برده شده است. در ضمن برای پیش سرمایه‌گذاری هیدروژن از سامانه سرمایه‌گذاری جذب آمونیاکی استفاده شده که با انرژی گرمایی بازیافت شده از دودهای آگزوز نیروگاه گازی، تغذیه می‌شود. در چرخه پیشنهادی که نرخ جریان جرمی هیدروژن در آن ۵ kg/s است به لطف داشتن پیکربندی ابتکاری، بهبود سطوح دمایی و فشار و نیز ترکیب مبردهای چند جزئی توانایی بالایی در کاهش مصرف انرژی در فرایند مایع‌سازی هیدروژن داشته و توان ویژه مصرفی و ضریب عملکرد آن به ترتیب

صورت پیوسته انجام داد. در واقع در یک روند تکراری و به صورت سعی و خطا، پارامترهای مورد نظر تا رسیدن به یک حالت تقریباً یکنواخت و مطلوب بهینه می‌شوند. فشار بهینه برای دو مرحله تراکم با خنک کن میانی از معادله زیر به دست می‌آید [۸۴]:

$$P_2^2 = P_1 \cdot P_3 \quad (12)$$

برای حالتی که n کمپرسور با خنک کن میانی وجود دارد، فشار بهینه برای مرحله n ام به صورت زیر تعیین می‌شود.

$$P_i^{n-i+1} = P_{i-1}^{n-1} \cdot P_n \quad (13)$$

مقدارهای به دست آمده از معادله بالا به عنوان حدس اولیه برای فشار به کار برده می‌شوند و فشار نهایی بهینه با سعی و خطا تعیین می‌شود. با شروع از فشار و ادامه دادن با سطوح دمایی و درصد ترکیب اجزای مبردهای چند جزئی با تکرار فرایند، سامانه بهبود داده شده است. در جدول ۳ می‌توان مشخصه‌های جریان‌های گوناگون چرخه شامل: دما، فشار، نرخ جریان جرمی، آنتالپی و آنتروپی در حالت نهایی را مشاهده کرد.

مشخصه‌های مبدل‌های گرمایی در فرایند در جدول ۴ ارائه شده‌اند. این جدول شامل بار گرمایی، اختلاف دمای متوسط لگاریتمی و حداقل دمای ابروج می‌باشد. همان‌گونه که در جدول ۴ قابل مشاهده است، حداقل دمای ابروج در تمام مبدل‌ها بین ۱ تا ۲ °C در نظر گرفته شده است که با توجه به سطح تکنولوژی فعلی قابل دسترس است. هر چند دمای ابروج کمتر می‌تواند منجر به بازدهی بالاتر و مصرف انرژی کمتر شود اما در عمل رسیدن به آن ممکن نخواهد بود. حداقل دمای ابروج در کارهای دیگر هم در همین بازه در نظر گرفته شده است [۲۷، ۲۹، ۳۴].

مشخصه‌های تجهیزات توربوماشینی مانند کمپرسورها، اکسپندرها و پمپ در جدول ۵ ارائه شده است.

جدول ۳ - مشخصه‌های ترمودینامیکی جریان‌های گوناگون در چرخه مایع‌سازی

جریان	دما °C	فشار (bar)	جریان جرمی (kg/s)	انتالپی (kJ/kg)	انتروپی (kJ/kg.°C)	جریان	دما °C	فشار (bar)	جریان جرمی (kg/s)	انتالپی (kJ/kg)	انتروپی (kJ/kg.°C)
جریان‌های هیدروژن											
H1	۲۵	۲۱	۵	۴۲۰۴	۵۷/۹۸	H8	-۲۳۳	۲۱	۵	۴۷۰/۴	۲۸/۹۳
H2	-۳۰	۲۱	۵	۳۴۲۰/۸	۵۵/۰۸	H9	-۲۵۰	۲۱	۵	۴۵/۶	۱۶/۱۸
H3	-۷۵	۲۱	۵	۲۷۹۵/۶	۵۲/۲۴	H10	-۲۳۷/۸	۲۱	۵	۴۵/۶	۱۷/۷۹
H4	-۱۳۱	۲۱	۵	۲۰۵۵	۴۷/۸۵	H11	-۲۵۳	۲۱	۵	-۱۹۹/۶	۹/۲۷
H5	-۱۲۹/۷	۲۱	۵	۲۰۵۵	۴۸/۴	H12	-۲۵۲/۴	۱/۲	۵	-۲۲۲/۸	۹/۴۸
H6	-۲۱۰	۲۱	۵	۱۰۷۳/۴	۳۸/۴۱	H13	-۲۵۲/۴	۱/۲	۰	۲۱۶/۳	۳۰/۵۳
H7	-۱۹۰/۶	۲۱	۵	۱۰۷۳/۴	۳۹/۵۸	H14	-۲۵۲/۴	۱/۲	۵	-۲۲۲/۸	۹/۴۸
جریان‌های بخش سردسازی											
MR1	-۳۱/۳۱	۱/۸	۱۱۰	-۳۷۸۴/۱	۴/۹۹	MR15	-۷۵	۱۶	۲۶/۹	-۳۱۲۸/۳	۱/۲۳
MR2	۳۳/۷	۵/۸	۱۱۰	-۳۶۹۹/۴	۵/۰۱	MR16	-۸۲/۷	۱/۸	۲۶/۹	-۳۱۳۱/۳	۱/۲۴
MR3	۲۵	۵/۸	۱۱۰	-۳۷۱۲	۴/۹۷	MR17	-۷۹/۱	۱/۸	۱۱۰	-۳۹۴۹/۵	۴/۲۲
MR4	-۳۰	۵/۸	۱۱۰	-۳۸۲۵/۳	۴/۵۴	MR18	-۷۵	۱۶	۲۴/۲	-۳۸۷۹/۲	۲/۴۲
MR5	-۳۰	۵/۸	۱۰/۶۳	-۲۸۱۷/۵	۱/۰۵	MR19	-۷۵	۱۶	۵۸/۹	-۴۴۹۱/۲	۴/۸۹
MR6	-۳۰	۵/۸	۹۹/۳۷	-۳۹۳۳/۱	۴/۹۱	MR20	-۱۳۱	۱۶	۵۸/۹	-۴۷۱۶	۳/۵۶
MR7	-۲۹/۵	۱۶	۱۰/۶۳	-۲۸۱۵/۷	۱/۰۶	MR21	-۲۱۰	۱۶	۵۸/۹	-۴۹۱۸	۱/۵۷
MR8	۳۰/۷	۱۶	۹۹/۳۷	-۳۸۵۹/۳	۴/۹۴	MR22	-۲۱۳/۳	۱/۸	۵۸/۹	-۴۹۲۴/۱	۱/۵۹
MR9	۲۵	۱۶	۹۹/۳۷	-۳۸۶۷/۷	۴/۹۱	MR23	-۱۳۵/۸	۱/۸	۵۸/۹	-۴۶۳۸/۹	۴/۵۳
MR10	۲/۶	۱۶	۱۱۰	-۳۷۶۶/۱	۴/۵۵	MR24	-۱۳۱	۱۶	۲۴/۲	-۳۹۷۹/۹	۱/۸۳
MR11	-۳۰	۱۶	۱۱۰	-۳۸۸۶/۵	۴/۰۸	MR25	-۱۳۳	۱/۸	۲۴/۲	-۳۹۸۱/۸	۱/۸۳
MR12	-۳۰	۱۶	۲۶/۹	-۳۰۳۷/۸	۱/۶۵	MR26	-۱۳۳/۷	۱/۸	۸۳/۱	-۴۴۴۷/۷	۳/۷۵
MR13	-۳۰	۱۶	۸۳/۱	-۴۱۶۱/۲	۴/۸۷	MR27	-۷۶/۶	۱/۸	۸۳/۱	-۴۲۱۴/۴	۵/۱۸
MR14	-۷۵	۱۶	۸۳/۱	-۴۳۱۳/۲	۴/۱۷						
جریان‌های بخش مایع‌سازی											
N1	-۳۱	۱	۴۷/۷	-۳۲۱/۷	۲۳/۴۲	N16	-۱۹۸	۱۰	۱۵	-۱۲۸۲/۸	۱۱/۶۸
N2	۳۶	۱/۸	۴۷/۷	۶۳/۴	۲۳/۵۵	N17	-۲۳۵/۴	۱	۱۵	-۱۴۹۳/۶	۱۲/۷۶
N3	۲۵	۱/۸	۴۷/۷	-۰/۰۶	۲۳/۳۴	N18	-۲۰۰/۵	۱	۱۵	-۱۲۹۳	۱۶/۵۳
N4	-۳۰	۱/۸	۴۷/۷	-۳۱۵/۸	۲۲/۱۷	N19	-۱۹۹/۶	۱	۴۷/۷	-۱۲۸۸/۲	۱۶/۵۹
N5	۲۵/۸	۳/۲	۴۷/۷	۶۲	۲۲/۲۹	N20	-۲۳۲	۱۰	۳۲/۷	-۱۴۸۱/۳	۸/۱۵
N6	۲۵	۳/۲	۴۷/۷	۰/۱	۲۲/۰۹	N21	-۲۳۲	۱۰	۱۲/۷	-۱۴۸۱/۳	۸/۱۵
N7	-۳۰	۳/۲	۴۷/۷	-۳۱۵/۹	۲۰/۹۲	N22	-۲۳۲	۱۰	۱۹/۹	-۱۴۸۱/۳	۸/۱۵
N8	۳۶/۱	۵/۷	۴۷/۷	۶۳/۳۷	۲۱/۰۴	N23	-۲۵۲/۸	۱	۱۹/۹	-۱۵۹۳/۴	۹/۲۱
N9	۲۵	۵/۷	۴۷/۷	-۰/۲	۲۰/۸۳	N24	-۲۳۴/۳	۱	۱۹/۹	-۱۴۸۶/۸	۱۲/۹۴
N10	-۳۰	۵/۷	۴۷/۷	-۳۱۶	۱۹/۶۶	N25	-۲۳۳/۹	۱	۳۲/۷	-۱۴۸۴/۶	۱۲/۹۹
N11	۳۴/۱	۱۰	۴۷/۷	۵۲/۳	۱۹/۷۸	N26	-۱۹۹/۳	۱	۳۲/۷	-۱۲۸۶	۱۶/۶۲
N12	۲۵	۱۰	۴۷/۷	-۰/۳	۱۹/۶۱	N27	-۲۳۷/۵	۱۰	۱۲/۷	-۱۵۱۴/۱	۷/۳
N13	-۳۰	۱۰	۴۷/۷	-۳۱۶/۳	۱۸/۴۴	N28	-۲۵۵/۶	۱	۱۲/۷	-۱۶۱۰	۸/۳۳
N14	-۱۹۸	۱۰	۴۷/۷	-۱۲۸۲/۸	۱۱/۶۸	N29	-۲۳۹	۱	۱۲/۷	-۱۵۱۳/۸	۱۲/۲
N15	-۱۹۸	۱۰	۳۲/۷	-۱۲۸۲/۸	۱۱/۶۸	N30	-۲۳۳/۳	۱	۱۲/۷	-۱۴۸۱	۱۳/۰۸

ادامه جدول ۳ - مشخصه‌های ترمودینامیکی جریان‌های گوناگون در چرخه مایع‌سازی

جریان	دما °C	فشار (bar)	جریان جرمی (kg/s)	انتالپی (kJ/kg)	انتروپی (kJ/kg.°C)	جریان	دما °C	فشار (bar)	جریان جرمی (kg/s)	انتالپی (kJ/kg)	انتروپی (kJ/kg.°C)
سامانه سرمایش جذبی											
۱	۲۵	۱/۱	۳۵۲	-۱۲۹۱۳	۳/۴۵	۱۰	-۳۱/۳	۱/۱	۷۴/۸	-۴۰۳۵/۴	۴/۴۵
۲	۲۵/۱	۱۱	۳۵۲	-۱۲۹۱۱	۳/۴۵	۱۱	-۳۱/۳	۱/۱	۷۴/۸	-۲۸۳۴/۵	۹/۴۲
۳	۹۰	۱۱	۳۵۲	-۱۲۶۱۷	۴/۳۵	۱۲	۶/۶	۱/۱	۷۴/۸	-۲۷۳۷/۶	۹/۸۴
۴	۱۶۶/۷	۱۱	۲۷۷/۱	-۱۴۵۷۳	۴/۸۶	۱۳	-۳۱/۳	۱/۱	۲۴	-۴۰۳۵/۴	۴/۴۵
۵	۸۴/۷	۱۱	۲۷۷/۱	-۱۴۹۴۷	۳/۹۲	۱۴	-۳۱/۳	۱/۱	۵۰/۸	-۴۰۳۵/۴	۴/۴۵
۶	۸۱/۸	۱/۱	۲۷۷/۱	-۱۴۹۴۷	۳/۹۲	۱۵	-۲۸/۳	۱/۱	۲۴	-۲۸۰۱	۹/۵۶
۷	۳۰/۵	۱۱	۷۴/۸	-۲۷۱۲/۱	۸/۸۱	۱۶	-۳۱/۳	۱/۱	۵۰/۸	-۲۸۵۰/۳	۹/۳۵
۸	۲۵	۱۱	۷۴/۸	-۳۹۲۸/۵	۴/۷۷	۱۷	۶۴/۸	۱/۱	۳۵۲	-۱۲۳۴۸	۵/۲۲
۹	۳	۱۱	۷۴/۸	-۴۰۳۵/۴	۴/۴						

جدول ۴ - مشخصه‌های مبدل‌های گرمایی در چرخه پیشنهادی

مبدل گرمایی						
HE 6	HE 5	HE 4	HE 3	HE 2	HE 1	اختلاف دمای متوسط لگاریتمی (°C)
۳/۵۰	۲/۶۳	۳/۳۰	۴/۸۶	۳/۲۲	۱۰/۴۸	
۱/۲۶	۱/۱۹	۱/۱۳	۱/۶۳	۱/۳۱	۱/۳۴	حداقل دمای اپروچ (°C)
۲،۱۲۴	۳،۰۱۵	۱۶،۸۱۰	۱۹،۳۸۰	۱۸،۱۹۰	۲۹،۶۲۰	بار گرمایی ^۱ (kW)
H8-H9 N23-N24	H7-H8 N17-N18	H5-H6 MR22-MR23 MR20-MR21	H3-H4 MR26-MR27 MR19-MR20 MR18-MR24	H2-H3 MR13-MR14 MR12-MR15 MR17-MR28	H1-H2 13-15 MR3-MR4 MR10-MR11	جریان‌های ورودی و خروجی
مبدل گرمایی						
	HE 11	HE 10	HE 9	HE 8	HE 7	اختلاف دمای متوسط لگاریتمی (°C)
	۱۴/۷۲	۱/۳۵	۱/۴۹	۱/۲۳	۳/۲۸	
	۱/۳۴	۱/۲۶	۱/۲۶	۱/۰۵	۱/۱۷	حداقل دمای اپروچ (°C)
	۶۰،۲۶۰	۴۱۷	۶،۴۸۷	۴۶،۱۰۰	۱،۲۲۶	بار گرمایی (kW)
	N3-N4 14-16 N6-N7 N9-N10 N12-N13	N21-N27 N29-N30	N15-N20 N25-N26	N13-N14 N19-N16-22	H10-H11 N28-N29	جریان‌های ورودی و خروجی

سرمایش جذبی بهره می‌برند به دو دلیل، عملکرد و در نتیجه توجیه اقتصادی بسیاری بهتری داشته باشد. اولا دمای انرژی موجود در دود خروجی نیروگاه‌ها (حدود ۵۵۰ °C) از سایر منابع گرمایی مانند انرژی خورشیدی و زمین گرمایی (بیش‌ترین ۲۰۰ °C) بسیار بالاتر است، ثانياً این انرژی در دسترس بوده و استفاده از آن مانند سایر منابع با دشواری همراه نیست. بالاتر بودن دمای انرژی گرمایی مورد نیاز در این طرح در مقایسه با طرح‌هایی که از انرژی زمین گرمایی استفاده می‌کنند، به معنای در دسترس بودن اختلاف دمای

برابر $4/55 kWh/kg_{LH}$ و ۲۷٪ است که در مقایسه با چرخه‌های پیشنهادی در سایر مطالعه‌ها وضعیت بهتری دارد. برتری اصلی این چرخه داشتن یک پیکربندی ابتکاری همراه با چیدمان خاص مبدل‌های گرمایی است تا بتواند از انرژی اتلافی نیروگاه‌های گازی برای پیش‌سردسازی جریان هیدروژن بهره‌بردار. در واقع استفاده از انرژی رایگان موجود در دودهای خروجی نیروگاه در سامانه سرمایش جذبی باعث می‌شود تا این چرخه در مقایسه با چرخه‌هایی که از انرژی زمین گرمایی یا خورشیدی برای تامین سامانه

(۱) Heat duty

جدول ۵ - مشخصه‌های کمپرسورها، اکسپندرها و پمپ

pump	Com 6	Com 5	Com 4	Com 3	Com 2	Com 1	نام تجهیز
۲/۷۶	۱/۷۵	۱/۷۸	۱/۷۸	۱/۸	۲/۷۶	۳/۲۲	نسبت فشار
۹۰	۹۰	۹۰	۹۰	۹۰	۹۰	۹۰	بازدهی آدیباتیک (%)
۱۹/۷	۱۷،۵۶۷	۱۸،۰۸۹	۱۸،۰۱۸	۱۸،۳۷۰	۷،۳۳۷	۹،۳۲۳	توان (kW)
Exp 7	Exp 6	Exp 5	Exp 4	Exp 3	Exp 2	Exp 1	نام تجهیز
۰/۰۵۷۱	۰/۱	۰/۱	۰/۱	۰/۱۱۲۵	۰/۱۱۲۵	۰/۱۱۲۵	نسبت فشار
۸۵	۸۵	۸۵	۸۵	۸۵	۸۵	۸۵	بازدهی آدیباتیک
۱۱۵/۸	۱۲۲۳	۲۲۳۴	۳۱۶۸	۳۵۹	۴۴/۳۳	۸۰/۲۲	توان (kW)

فراوانی نیروگاه‌های سیکل ترکیبی توسعه یک چرخه ابتکاری برای کوپل شدن با نیروگاه‌های سیکل ترکیبی هم می‌تواند موضوع پژوهش‌های آتی باشد. ترکیب بخش چرخه مایع‌سازی هیدروژن با مایع‌سازی سایر گازها با سطوح دمایی گوناگون مانند نیتروژن، هوا، هلیوم و گاز طبیعی هم به دلیل ایجاد نیاز سرمایه‌گذاری در سطوح گوناگون می‌تواند منجر به ایجاد یک واحد مایع‌سازی جامع با بازدهی مناسب شود به همین دلیل به عنوان یک پیشنهاد برای کارهای بعدی مطرح می‌باشد.

بالتر بوده که منجر به کوچک‌تر شدن مبدل‌ها و تجهیزات مورد نیاز و در نتیجه کاهش هزینه‌های اولیه می‌شود. چرخه پیشنهادی به دلیل لزوم احداث در نزدیکی نیروگاه عملاً تلفات شبکه توزیع نیز حذف شده و از این برای نیز برتری خوبی دارد. با توجه به قابلیت استفاده از هیدروژن مایع به عنوان حامل انرژی از چرخه پیشنهادی به دلیل لزوم احداث در نزدیکی نیروگاه می‌توان برای ذخیره انرژی نیز استفاده کرد. در ضمن عدم کاهش زیاد دمای گازهای خروجی باعث شده تا مشکل‌هایی مانند ایجاد چگالش در دود گازهای خروجی و مشکل‌های مرتبط با آن وجود نداشته باشد. در این کار چرخه پیشنهادی تنها با تحلیل انرژی مورد بررسی قرار گرفته است ولی پیشنهاد می‌شود تا در کارهای بعدی این چرخه با تحلیل‌های دیگری مانند تحلیل انرژی، انرژی-اقتصادی یا انرژی-محیط زیستی مورد بررسی قرار گیرد. در ضمن با توجه به

تاریخ دریافت: ۱۴۰۰/۰۲/۱۵ ؛ تاریخ پذیرش: ۱۴۰۰/۰۶/۲۹

مراجع

- [1] Yuksel Y.E., Ozturk M., Dincer I., *Analysis and Assessment of a Novel Hydrogen Liquefaction Process*, *International Journal of Hydrogen Energy*, **42(16)**: 11429-11438 (2017).
- [2] Balat M., *Potential Importance of Hydrogen as a Future Solution to Environmental and Transportation Problems*, *International Journal of Hydrogen Energy*, **33(15)**: 4013-4029 (2008).
- [3] Lide D.R., *CRC Handbook of Chemistry and Physics*, CRC press, (2004).
- [4] Berstad D.O., Stang J.H., Neksa P., *Comparison Criteria for Large-Scale Hydrogen Liquefaction Processes*, *International Journal of Hydrogen Energy*, **34(3)**: 1560-1568 (2009).
- [5] Hu Y.H., Zhang L., *Hydrogen Storage in Metal-Organic Frameworks*, *Advanced Materials*, **22(20)**: E117-E130 (2010).
- [6] Amos W.A., "Costs of Storing and Transporting Hydrogen", National Renewable Energy Laboratory Golden, CO, USA, (1998).

- [7] Kramera G.J., Huijsmans J., Austgenc D., “Clean and Green Hydrogen”, *16th World hydrogen energy conference*, Layon, France, 13-16 June, (2006).
- [8] Krasae-in S., Stang J.H., Neksa P., *Development of Large-Scale Hydrogen Liquefaction Processes from 1898 to 2009*, *International Journal of Hydrogen Energy*, **35(10)**: 4524-4533 (2010).
- [9] Bracha M., Lorenz G., Patzelt A., Wanner M., *Large-Scale Hydrogen Liquefaction in Germany*, *International Journal of Hydrogen Energy*, **19(1)**: 53-59 (1994).
- [10] Krasae-in S., *Efficient Hydrogen Liquefaction Processes*, Ph.D. Thesis, Norwegian University of Science and Technology, Trondheim, Norway, (2013).
- [11] Yilmaz C., Kanoglu M., *Thermodynamic Evaluation of Geothermal Energy Powered Hydrogen Production by PEM Water Electrolysis*, *Energy*, **69**: 592-602 (2014).
- [12] Wisniak J., *Louis Paul Cailletet—The Liquefaction of the Permanent Gases*, (2003).
- [13] Nandi T., Sarangi S., *Performance and Optimization of Hydrogen Liquefaction Cycles*, *International Journal of Hydrogen Energy*, **18(2)**: 131-139 (1993).
- [14] McIntosh G., *Hydrogen Liquefiers Since 1950*, *Advances In Cryogenic Engineering: Transactions Of The Cryogenic Engineering Conference-Cec*, Anchorage, Alaska, USA, 22-26 September, **710(1)**: 9-15 (2004).
- [15] Almqvist E., “*History of Industrial Gases*”, Springer Science & Business Media, (2003).
- [16] Baker C., Shaner R., *A Study of the Efficiency of Hydrogen Liquefaction*, *International Journal of Hydrogen Energy*, **3(3)**: 321-334, (1978).
- [17] Matsuda H., Nagami M., *Study of Large Hydrogen Liquefaction Process*, *Nippon Sanso Corp*, **8(3)**: 175-175 (1997).
- [18] Mitsugi C., Harumi A., Kenzo F., *WE-NET: Japanese Hydrogen Program*, *International Journal of Hydrogen Energy*, **23(3)**: 159-165 (1998).
- [19] Quack H., *Conceptual Design of a High Efficiency Large Capacity Hydrogen Liquefier*, *Advances in Cryogenic Engineering: Proceedings of The Cryogenic Engineering Conference-Cec*, Madison, Wisconsin, USA, **613(1)**: 255-263 16-20 July (2002).
- [20] Belyakov V., Krakovskii B., Popov O., Step G.K., Udut V., *Low-Capacity Hydrogen Liquefier with a Helium Cycle*, *Chemical and Petroleum Engineering*, **38(3)**: 150-153 (2002).
- [21] Kuz'menko I., Morkovkin I., Gurov E., *Concept of Building Medium-Capacity Hydrogen Liquefiers with Helium Refrigeration Cycle*, *Chemical and Petroleum Engineering*, **40(1)**: 94-98 (2004).
- [22] Kuendig A., Loehlein K., Kramer G., Huijsmans J., *Large Scale Hydrogen Liquefaction in Combination with LNG Regasification*, *Proceedings of the 16th World Hydrogen Energy Conference*, Lyon, France, 3326-3333 (2006).
- [23] Shimko M., Gardiner M., “*Innovative Hydrogen Liquefaction Cycle*”, *Annual Progress Report DOE Hydrogen Program*, 294-297 (2007).
- [24] Staats W.L., *Analysis of a Supercritical Hydrogen Liquefaction Cycle*, Ph.D. Thesis, Massachusetts Institute of Technology, Cambridge, Massachusetts, USA, (2008).

- [25] Valenti G., Macchi E., [Proposal of an Innovative, High-Efficiency, Large-Scale Hydrogen Liquefier](#), *International Journal of Hydrogen Energy*, **33(12)**: 3116-3121 (2008).
- [26] Krasae-In S., Stang J.H., Neksa P., [Simulation on a Proposed Large-Scale Liquid Hydrogen Plant using a Multi-Component Refrigerant Refrigeration System](#), *International Journal of Hydrogen Energy*, **35(22)**: 12531-12544 (2010).
- [27] Asadnia M., Mehrpooya M., [A Novel Hydrogen Liquefaction Process Configuration with Combined Mixed Refrigerant Systems](#), *International Journal of Hydrogen Energy*, **42(23)**: 15564-15585 (2017).
- [28] Cardella U., Decker L., Sundberg J., Klein H., [Process Optimization for Large-Scale Hydrogen Liquefaction](#), *International Journal of Hydrogen Energy*, **42(17)**: 12339-12354 (2017).
- [29] Sadaghiani M.S., Mehrpooya M., [Introducing and Energy Analysis of a Novel Cryogenic Hydrogen Liquefaction Process Configuration](#), *International Journal of Hydrogen Energy*, **42(9)**: 6033-6050 (2017).
- [30] Aasadnia M., Mehrpooya M., [Large-Scale Liquid Hydrogen Production Methods and Approaches: A Review](#), *Applied Energy*, **212**: 57-83 (2018).
- [31] Ansarinassab H., Mehrpooya M., Sadeghzadeh M., [An Exergy-based Investigation on Hydrogen Liquefaction Plant-Exergy, Exergoeconomic, and Exergoenvironmental Analyses](#), *Journal of Cleaner Production*, **210**: 530-541 (2019).
- [32] Zhang H., Gimaev R., Kovalev B., Kamilov K., Zverev V., Tishin A., [Review on the Materials and Devices for Magnetic Refrigeration in the Temperature Range of Nitrogen and Hydrogen Liquefaction](#), *Physica B: Condensed Matter*, **558**: 65-73 (2019).
- [33] Aasadnia M., Mehrpooya M., [Conceptual Design and Analysis of a Novel Process for Hydrogen Liquefaction Assisted by Absorption Precooling System](#), *Journal of Cleaner Production*, **205**: 565-588 (2018).
- [34] Ghorbani B., Mehrpooya M., Aasadnia M., Niasar M.S., [Hydrogen Liquefaction Process using Solar Energy and Organic Rankine Cycle Power System](#), *Journal of Cleaner Production*, **235**: 1465-1482 (2019).
- [35] Yilmaz C., Kanoglu M., Bolatturk A., Gadalla M., [Economics of Hydrogen Production and Liquefaction by Geothermal Energy](#), *International Journal of Hydrogen Energy*, **37(2)**: 2058-2069 (2012).
- [36] Aasadnia M., Mehrpooya M., Ansarinassab H., [A 3E Evaluation on the Interaction between Environmental Impacts and Costs in a Hydrogen Liquefier Combined with Absorption Refrigeration Systems](#), *Applied Thermal Engineering*, **159**: 113798 (2019).
- [37] Kaşka Ö., Yılmaz C., Bor O., Tokgöz N., [The Performance Assessment of a Combined Organic Rankine-Vapor Compression Refrigeration Cycle Aided Hydrogen Liquefaction](#), *International Journal of Hydrogen Energy*, **43(44)**: (2018).
- [38] Kanoglu M., Dincer I., Rosen M.A., [Geothermal Energy use in Hydrogen Liquefaction](#), *International Journal of Hydrogen Energy*, **32(17)**: 4250-4257 (2007).

- [39] Kanoglu M., Yilmaz C., Abusoglu A., [Geothermal Energy use in Absorption Precooling for Claude Hydrogen Liquefaction Cycle](#), *International Journal of Hydrogen Energy*, **41(26)**: 11185-11200 (2016).
- [40] Yuksel Y.E., Ozturk M., Dincer I., [Analysis and Performance Assessment of a Combined Geothermal Power-based Hydrogen Production and Liquefaction System](#), *International Journal of Hydrogen Energy*, **43(22)**: 10268-10280 (2018).
- [41] Yilmaz C., [A Case Study: Exergoeconomic Analysis and Genetic Algorithm Optimization of Performance of a Hydrogen Liquefaction Cycle Assisted by Geothermal Absorption Precooling Cycle](#), *Renewable Energy*, **128**: 68-80 (2018).
- [42] Parikhani T., Gholizadeh T., Ghaebi H., Sadat S.M.S., Sarabi M., [Exergoeconomic Optimization of a Novel Multigeneration System Driven by Geothermal Heat Source and Liquefied Natural Gas Cold Energy Recovery](#), *Journal of Cleaner Production*, **209**: 550-571 (2019).
- [43] Yilmaz C., [Optimum Energy Evaluation and Life Cycle Cost Assessment of a Hydrogen Liquefaction System Assisted by Geothermal Energy](#), *International Journal of Hydrogen Energy*, **45(5)**: 3558-3568 (2019).
- [44] Yilmaz C., Kaska O., [Performance Analysis and Optimization of a Hydrogen Liquefaction System Assisted by Geothermal Absorption Precooling Refrigeration Cycle](#), *International Journal of Hydrogen Energy*, **43(44)**: 20203-20213 (2018).
- [45] Gadalla M.A., Ratlamwala T.A.H., Dincer I., Kanoglu M., [Performance Assessment of an Integrated Absorption Cooling–Hydrogen Liquefaction System using Geothermal Energy](#), *International Journal of Exergy*, **12(2)**: 205-225 (2013).
- [46] Tavanir, Specialized Mother Company, [Iranian Journal of Power Industry](#), Deputy of Research and Human Resources, Iran, (2016).
- [47] Abadpour M., Hamidi H., [Stabilization of V94. 2 Gas Turbine using Intelligent Fuzzy Controller Optimized by the Genetic Algorithm](#), *International Journal of Applied and Computational Mathematics*, **3(4)**: 2929-2942 (2017).
- [48] Nikbakht Naser Abad S., Mehrpanahi A., Goodarz A., Reza M., [Technical Analysis of Conversion of A Steam Power Plant to Combined Cycle, using Two Types of Heavy Duty Gas Turbines](#), *International Journal of Engineering*, **28(5)**: 781-793 (2015).
- [49] Kowalczyk B., Kowalczyk C., Rolf R.M., Badyda K., [Model of an ANSALDO V94.2 Gas Turbine from Lublin Wrotków Combined Heat and Power Plant using GateCycle™ Software](#), *Journal of Power Technologies*, **94(3)**: 190-195 (2014).
- [50] Saddiq H., Perry S., Ndagana S., Mohammed A., [Modelling of Gas Turbine and Gas Turbine Exhaust and its Utilization as Combined Cycle in Utility System](#), *Int. J. Sci. Eng. Res.*, **6**: 925-933 (2015).
- [51] Sigler J., Erickson D., Perez-Blanco H., [“Gas Turbine Inlet Air Cooling using Absorption Refrigeration: A Comparison based on a Combined Cycle Process”](#), *ASME Turbo Expo 2001: Power for Land, Sea, and Air*, New Orleans, Louisiana, USA, 4-7 June (2001).

- [52] Takezawa S., Wakahara K., Araki T., Onda K., Nagata S., [Cycle Analysis using Exhaust Heat of SOFC and Turbine Combined Cycle by Absorption Chiller](#), *Electrical Engineering in Japan*, **167(1)**: 49-55 (2009).
- [53] Ahmadi P., Enadi N., Avval H.B., Dincer I., [Modelling and Exergoeconomic Optimisation of a Gas Turbine with Absorption Chiller using Evolutionary Algorithm](#), *International Journal of Exergy*, **11(1)**: 1-18 (2012).
- [54] Alumona T., [Overview of Losses and Solutions in Power Transmission Lines](#), *Network and Complex System*, **8(4)**: 24-31 (2014).
- [55] Chadwick S.S., [Ullmann's Encyclopedia of Industrial Chemistry](#), *Reference Services Review*, **16(4)**: 31-34 (1988).
- [56] Woolley H.W., Scott R.B., Brickwedde F., [Compilation of Thermal Properties of Hydrogen in its Various Isotopic and Ortho-Para Modifications](#), Citeseer, 379-475 (1948).
- [57] Reuss G., Disteldorf W., Grundler O., Hilt A., "Ullmann's Encyclopedia of Industrial Chemistry", Wiley-VCH, Weinheim, (2011).
- [58] Stetson N., Bowman R., Olson G., "Overview of Hydrogen Storage, Transportation, Handling and Distribution", Handbook of Hydrogen Energy, CRC Press, (2015).
- [59] Kutz M., "Mechanical Engineers' Handbook, Materials and Engineering Mechanics", John Wiley & Sons (2015).
- [60] Moradi A., Mafi M., Khanaki M., [Sensitivity Analysis of Peak-Shaving Natural Gas Liquefaction Cycles to Environmental and Operational Parameters](#), *Modares Mechanical Engineering*, **15(6)**: 287-298 (2015).
- [61] Giampaolo T., Compressor handbook: principles and practice, The Fairmont Press, Inc. (2010).
- [62] Mehrpooya M., Sharifzadeh M.M.M., Rosen M.A., [Optimum Design and Exergy Analysis of a Novel Cryogenic Air Separation Process with LNG \(Liquefied Natural Gas\) Cold Energy Utilization](#), *Energy*, **90**: 2047-2069 (2015).
- [63] Picon-Nunez M., Polley G., Medina-Flores M., [Thermal Design of Multi-Stream Heat Exchangers](#), *Applied Thermal Engineering*, **22(14)**: 1643-1660 (2002).
- [64] Girdhar P., Moniz O., "Practical Centrifugal Pumps", Elsevier (2011).
- [65] Yahya S., "Turbines Compressors and Fans", Tata McGraw-Hill Education (1987).
- [66] Mehrpooya M., Hossieni M., Vatani A., [Novel LNG-based Integrated Process Configuration Alternatives for Coproduction of LNG and NGL](#), *Industrial & Engineering Chemistry Research*, **53(45)**: 17705-17721 (2014).
- [67] Ansarinassab H., Mehrpooya M., Mohammadi A., [Advanced Exergy and Exergoeconomic Analyses of a Hydrogen Liquefaction Plant Equipped with Mixed Refrigerant System](#), *Journal of Cleaner Production*, **144**: 248-259 (2017).
- [68] Thomas R.J., Ghosh P., Chowdhury K., [Exergy based Analysis on Different Expander Arrangements in Helium Liquefiers](#), *International Journal of Refrigeration*, **35(4)**: 1188-1199 (2012).

- [69] Thomas R.J., Ghosh P., Chowdhury K., [Optimum Number of Stages and Intermediate Pressure Level for Highest Exergy Efficiency in Large Helium Liquefiers](#), *International Journal of Refrigeration*, **36(8)**: 2438-2457 (2013).
- [70] Thomas R.J., Ghosh P., Chowdhury K., [Exergy Analysis of Helium Liquefaction Systems based on Modified Claude Cycle with Two-Expanders](#), *Cryogenics*, **51(6)**: 287-294 (2011).
- [71] Thomas R.J., Ghosh P., Chowdhury K., [Role of Expanders in Helium Liquefaction Cycles: Parametric Studies using Collins Cycle](#), *Fusion Engineering and Design*, **86(4)**: 318-324 (2011).
- [72] He T., Ju Y., [A Novel Conceptual Design of Parallel Nitrogen Expansion Liquefaction Process for Small-Scale LNG \(Liquefied Natural Gas\) Plant in Skid-Mount Packages](#), *Energy*, **75**: 349-359 (2014).
- [73] Thomas R.J., Ghosh P., Chowdhury K., [Application of Exergy Analysis in Designing Helium Liquefiers](#), *Energy*, **37(1)**: 207-219 (2012).
- [74] Jacobsen R.T., Stewart R.B., [Thermodynamic Properties of Nitrogen Including Liquid and Vapor Phases from 63K to 2000K with Pressures to 10,000 bar](#), *Journal of Physical and Chemical Reference Data*, **2(4)**: 757-922 (1973).
- [75] Younglove B.A., [Thermophysical Properties of Fluids. I. Argon, Ethylene, Parahydrogen, Nitrogen, Nitrogen Trifluoride, and Oxygen](#), *Journal of Physical and Chemical Reference Data*, **14(2)**: 619-619 (1985).
- [76] Lopez-Echeverry J.S., Reif-Acherman S., Araujo-Lopez E., [Peng-Robinson Equation of State: 40 Years through Cubics](#), *Fluid Phase Equilibria*, **447**: 39-71 (2017).
- [77] Sadaghiani M.S., Mehrpooya M., Ansarinassab H., [Process Development and Exergy Cost Sensitivity Analysis of a Novel Hydrogen Liquefaction Process](#), *International Journal of Hydrogen Energy*, **42(50)**: 29797-29819 (2017).
- [78] Matsuda H., Nagami M., ["Study of Large Hydrogen Liquefaction Process"](#), Nippon Sanso Corp WE-NET: summary of annual reports, Kanagawa, Japan, **8(3)**: 175-175 (1997).
- [79] Berstad D.O., Stang J.H., Neksa P., [Large-Scale Hydrogen Liquefier Utilising Mixed-Refrigerant Pre-Cooling](#), *International Journal of Hydrogen Energy*, **35(10)**: 4512-4523 (2010).
- [80] Stang J., Neksa P., Brendeng E., [On the Design of an Efficient Hydrogen Liquefaction Process](#), (2006).
- [81] Dutta R., Ghosh P., Chowdhury K., [Customization and Validation of a Commercial Process Simulator for Dynamic Simulation of Helium Liquefier](#), *Energy*, **36(5)**, 3204-3214 (2011).
- [82] Darwish N., Al-Hashimi S., Al-Mansoori A., [Performance Analysis and Evaluation of a Commercial Absorption-Refrigeration Water-Ammonia \(ARWA\) System](#), *International Journal of Refrigeration*, **31(7)**: 1214-1223 (2008).
- [83] Leachman J.W., Jacobsen R.T., Penoncello S.G., Lemmon E.W., ["Thermodynamic Properties of Cryogenic Fluids"](#), Springer Cham, (2017).
- [84] Arora R.C., [Refrigeration and Air Conditioning](#), Cengage Learning, (2012).